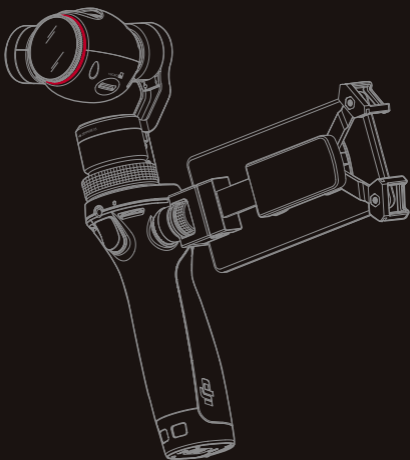


OSMO

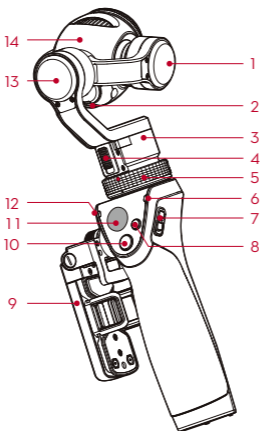
Краткое руководство пользователя

Версия 1.0

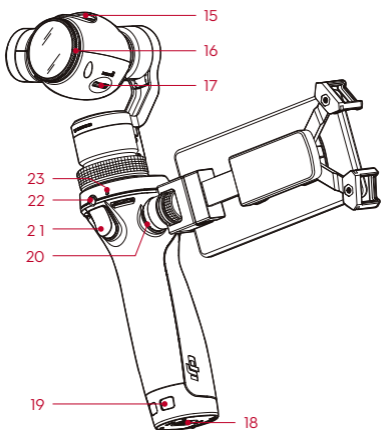


Обзор

Osmo - это профессиональный ручной подвес, сочетающий в себе мобильность и устойчивость. Его камера делает четкие снимки с разрешением 12 Мп и снимает устойчивое видео с разрешением до 4К. Вы можете установить свое мобильное устройство сбоку от рукоятки и передавать изображение с камеры в реальном времени через высокоскоростной видеоканал WiFi.



- | | |
|---------------------------------------|--|
| 1 Электродвигатель наклона | 10 Кнопка спуска затвора |
| 2 Порт Micro-USB | 11 Джойстик |
| 3 Электродвигатель поворота | 12 Индикатор состояния камеры |
| 4 Блокирующее устройство оси поворота | 13 Электродвигатель вращения вокруг продольной оси |
| 5 Блокирующее устройство подвеса | 14 Камера |
| 6 Индикатор состояния системы | |
| 7 Выключатель питания | |
| 8 Кнопка записи | |
| 9 Держатель мобильного устройства | |



- 15 Вентиляционные отверстия
- 16 УФ-фильтр
- 17 Разъем для карты Micro SD
- 18 Крышка аккумуляторной батареи
- 19 Проушина для ремня
- 20 Крепление Rosette
- 21 Кнопка триггер
- 22 Вход для внешнего микрофона
- 23 Встроенный микрофон

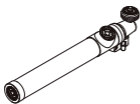
Технические характеристики

- **Рукоятка**
 - Размеры 61,8×48,2×161,5 мм
(2,4×1,9×6,4 дюйма)
 - Масса (с аккумуляторной батареей) 201 г
- **Подвес**
 - Модель Zenmuse X3
 - Масса 221 г
 - Выходная мощность (с камерой) Статическая: 9 Вт;
Динамическая: 11 Вт
 - Диапазон угловой вибрации ±0,03°
 - Крепление Съемное
 - Охват Наклон: от -35° до +135°
Поворот: ±320°;
Поворот вокруг продольной оси ±30°
 - Механический диапазон Наклон: от -90° до +150°
Поворот: ±330°;
Поворот вокруг продольной оси от -50° до +90°
 - Максимальная контролируемая скорость 120°/с
- **Камера**
 - Модель X3/FC350H
 - Датчик Sony Exmor R CMOS; 1/2,3"
Эффективное разрешение: 12,40 М
(Общее разрешение: 12,76 М)
 - Линза 94° FOV 20 мм
(эквивалент формата 35 мм)
f/2.8
Фокус: 3,5 м (Допустимый диапазон: от 1,5 м)
 - Диапазон ISO 100-3200 (видео); 100-1600 (фото)
Скорость электронного затвора 8 с - 1/8000 с
(до 30 сек в режиме M)
 - Макс.размер изображения 4000×3000 пикс.
 - Режимы фотосъемки Единичный снимок
Серийная съемка: 3/5/7 кадров
Автоматическая серийная съемка со сдвигом экспозиции (AEB):
Брекетинг кадра 3/5 при вилке 0,7EV
Интервал
Длительная экспозиция
Автопанорама
Селфи-панорама
 - Разрешение видео UHD: 4K (4096×2160) 24/25p
4K (3840×2160) 24/25/30p
2,7K (2704×1520) 24/25/30p
FHD:1920×1080 24/25/30/48/50/60/120p
HD: 1280×720 24/25/30/48/50/60p
 - Режимы записи видео Авто, замедленная съемка
 - Макс. скорость сохранения видео 60 Мб/с
 - Поддерживаемые файловые системы FAT32 (≤ 32 GB) ; exFAT (> 32 GB)

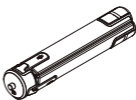
Форматы фото	JPEG, DNG (RAW)
Форматы видео	MP4/MOV (MPEG-4 AVC/H.264)
Поддерживаемые типы карт SD	Micro-SD, Макс. объем: 64 Гб; Класс 10 или UHS-1
Рабочий диапазон температур	от 32° до 104° F (от 0° до 40° C)
Выход аудио	Два канала; 48 КГц; AAC
• Видеоканал Wi-Fi	
Рабочая частота	2,412-2,462 ГГц; 5,180-5,805 ГГц
Макс. расстояние передачи сигнала	82 фута (25 м)
Мощность передатчика (EIRP)	2.4G: 8 дБм; 5G: 12 дБм
• Интеллектуальная аккумуляторная батарея	
Модель	HB01-522365
Тип	LiPo
Емкость	980 мАч
Энергопотребление	10,8 Втч
Напряжение	11,1 В
Температура зарядки	от 59° до 104° F (от 15° до 40° C)
Рабочий диапазон температур	от 14° до 122° F (от -10° до 50° C)
• Зарядное устройство	
Модель	SOY015A-1260120
Вход	100-240 В, 50/60 Гц
Выход	12,6 В; 1.2 А

Дополнительные комплектующие

Удлинитель



Штатив



Велосипедное крепление



Автомобильное крепление



Для получения дополнительной информации посетите онлайн-магазин DJI

<http://store.dji.com>

1. Установите приложение DJI GO

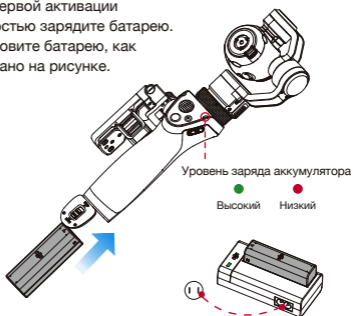
Найдите приложение DJI GO в App Store или Google Play и установите его на свое мобильное устройство.



- DJI GO поддерживает iOS 8.0 (или более поздняя версия) или Android 4.1.2 (или более поздняя версия).

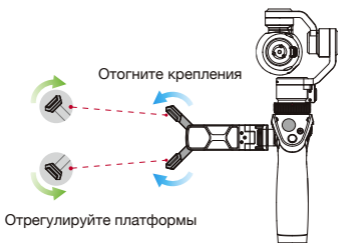
2. Подготовьте аккумуляторную батарею

Для первой активации полностью зарядите батарею. Установите батарею, как показано на рисунке.



- Время зарядки: ~1 час.
- По окончании зарядки светодиодный индикатор загорится зеленым.

3. Установите Ваше мобильное устройство



Поверните в необходимое положение

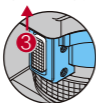


- Убедитесь в том, что ваше мобильное устройство закреплено надежно.

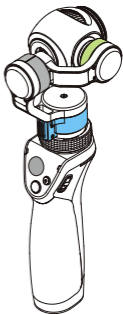
4. Разблокируйте подвес



1. Разблокируйте электродвигатель наклона
2. Разблокируйте электродвигатель поворота вокруг продольной оси



3. Сдвиньте блокирующее устройство оси поворота вверх



- Во избежание повреждения камеры следуйте инструкциям, приведенным выше.
- Поворачивайте электродвигатели так, чтобы только немного ослабить их

5. Подключитесь к приложению DJI GO



Для включения:

Сдвиньте выключатель

Сдвиньте еще раз > Переход в спящий режим
Сдвиньте и удерживайте в течение 1,5 с >
Выключение питания



Включите WiFi на своем
мобильном устройстве и
подключитесь к **OSMO_XXXXXX**
Пароль по умолчанию: **12341234**

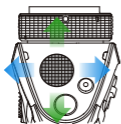


Запустите приложение и
войдите в раздел «Камера».



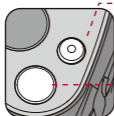
Если вы используете Osmo впервые, выполните процедуру активации. Для этого потребуется соединение с Интернет.

6. Органы управления



- Поверните или наклоните камеру при помощи джойстика.

- Вручную установите камеру в нужное положение.



- **Кнопка записи**
Нажмите один раз, чтобы начать запись, и еще раз, чтобы остановить ее.
- **Кнопка затвора**
Нажмите один раз, чтобы сделать фотографию.

- **Кнопка триггер**
Удерживайте для активации режима триггер.
Нажмите дважды для центровки камеры.
Нажмите трижды для перехода в режим селфи.



- Режим SmoothTrack включается автоматически для сглаживания резких движений.
- Если по включении Osmo подвес будет заблокирован, Osmo начнет издавать прерывистый звуковой сигнал. Это означает, что камера работает в нормальном режиме, но подвес заблокирован.
- Если вам необходимо разблокировать подвес после включения камеры, поворачивайте электродвигатель поворота после разблокировки электродвигателя наклона и электродвигателя поворота. Это вновь активирует подвес.

Дополнительную информацию можно найти в руководстве пользователя:

www.dji.com/product/osmo

Это Краткое руководство пользователя может быть изменено без предварительного уведомления.

©2015 DJI. All Rights Reserved.
Designed by DJI. Printed in China

OSMO

www.dji.com