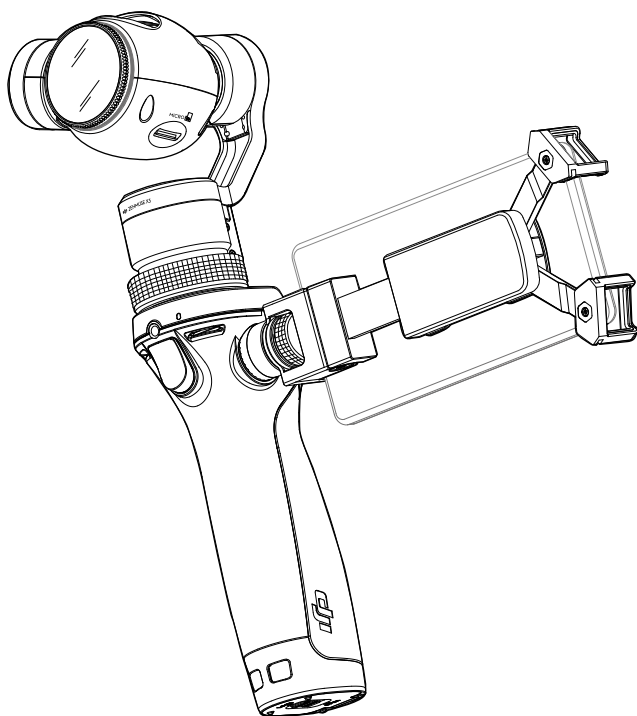


# OSMO

## Руководство пользователя

V1.2 2016.03



## Поиск по ключевым словам

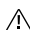
Чтобы найти раздел, воспользуйтесь поиском по ключевым словам, например «аккумулятор» или «установить». Если вы читаете данный документ при помощи Adobe Acrobat Reader, начните поиск, нажав Ctrl+F (Windows) или Command+F (Mac).

## Поиск раздела

Просмотрите полный список разделов в содержании. Для перехода к разделу кликните на соответствующую тему.

# Об использовании данного руководства

## Обозначения

 Важная информация

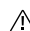
 Советы

## Установите приложение DJI GO

Найдите приложение «DJI GO» в App Store или Google Play и установите его на свое мобильное устройство.



---

 DJI GO поддерживает iOS 8.0 (или более поздняя версия) или Android 4.1.2 (или более поздняя версия).

---

# Содержание

|   |    |
|---|----|
| <b>Об использовании данного руководства</b> | 2  |
| Обозначения                                 | 2  |
| Установите приложение DJI GO                | 2  |
| <b>Введение</b>                             | 4  |
| <b>Начало работы</b>                        | 5  |
| Интеллектуальная аккумуляторная батарея     | 5  |
| Установка мобильного устройства             | 7  |
| Снятие держателя мобильного устройства      | 8  |
| Внешние крепления                           | 8  |
| Разблокировка подвеса                       | 9  |
| Блокировка подвеса                          | 10 |
| <b>Использование Osmo</b>                   | 10 |
| Органы управления и действия                | 10 |
| Рабочие режимы                              | 13 |
| Совместимость с Zenmuse X3 для Inspire 1    | 15 |
| <b>Приложение DJI GO</b>                    | 15 |
| Загрузка                                    | 15 |
| Подключение к приложению DJI GO             | 15 |
| Основные страницы                           | 16 |
| <b>Обновление прошивки</b>                  | 21 |
| Использование приложения DJI GO             | 21 |
| Использование карты Micro SD                | 22 |
| <b>Техническое обслуживание</b>             | 22 |
| <b>Технические характеристики</b>           | 23 |
| <b>Устранение неисправностей</b>            | 25 |

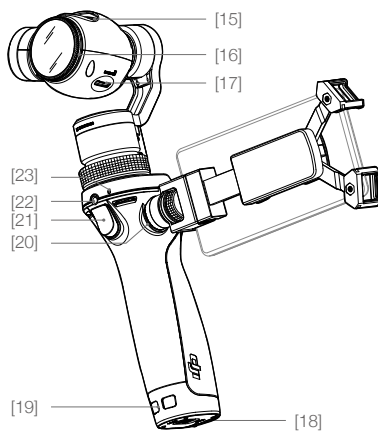
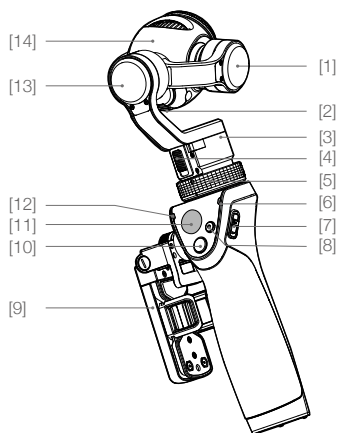
# Введение

Osmo - это 3-осевой ручной подвес и камера с разрешением 12 мегапикселей для фото и 4K для видео со встроенным микрофоном и возможностью подключения внешнего микрофона. Легкая и эргономичная конструкция с удобным расположением кнопок делает ее мощным персональным съемочным устройством, которым можно управлять одной рукой. Приложение DJI GO дополняет Osmo такими режимами съемки, как цейтраферная съемка, автопанорама, длительная экспозиция и замедленная съемка.

Подвес имеет стабилизацию по трем осям и оснащен технологией SmoothTrack и компенсирует естественные движения руки и сглаживает переходы. Более тонкое управление выполняется при помощи джойстика, а позиционирование камеры может быть выполнено непосредственно с помощью свободной руки. Камера может наклоняться в диапазоне 170 градусов и вращается на 640 градусов.

Крепление DJI Rosette сбоку рукоятки позволяет закрепить ваше мобильное устройство и использовать его в качестве видеосъемки. Оно совместимо со внешними устройствами, такими как автомобильные держатели и штативы для специализированных видов съемки.

## Краткий обзор:



- |   |  |                                    |
|---|--|------------------------------------|
| [1] Электродвигатель наклона            | [9] Держатель мобильного устройства                  | [17] Разъем для карты Micro SD     |
| [2] Порт Micro USB                      | [10] Кнопка спуска затвора                           | [18] Крышка аккумуляторной батареи |
| [3] Электродвигатель поворота           | [11] Джойстик  | [19] Проушина для ремня            |
| [4] Блокирующее устройство оси поворота | [12] Индикатор состояния камеры                      | [20] Крепление DJI Rosette         |
| [5] Блокирующее устройство подвеса      | [13] Электродвигатель вращения вокруг продольной оси | [21] Кнопка триггер                |
| [6] Индикатор состояния системы         | [14] Камера  | [22] Вход для внешнего микрофона   |
| [7] Выключатель питания                 | [15] Вентиляционные отверстия                        | [23] Встроенный микрофон           |
| [8] Кнопка записи                       | [16] УФ-фильтр                                       |                                    |

# Начало работы

## Интеллектуальная аккумуляторная батарея

Интеллектуальной аккумуляторной батарее емкостью 980 мАч хватает на 65 минут работы Osmo.

### Функции интеллектуальной аккумуляторной батареи

|                                    |  |
|------------------------------------|--|
| Уравновешивание напряжения батареи | Уравновешивает напряжение каждой ячейки при зарядке.   |
| Защита от сверхтоков               | Прекращает зарядку, если ток зарядки превышает допустимое значение.                              |
| Защита от перезарядки              | Прекращает зарядку, если напряжение на батарее превышает допустимое значение.                    |
| Защита от чрезмерной разрядки      | Прекращает разрядку, если напряжение на батарее падает ниже допустимого значения.                |
| Защита от короткого замыкания      | Прекращает питание при обнаружении короткого замыкания.  |
| Управление температурой            | Прекращает зарядку, если температура батареи падает ниже 59°F (15°C) или превышает 104°F (40°C). |
| Отображение уровня заряда батареи  | Уровень заряда батареи отображается в приложении DJI GO.   |

### Технические характеристики аккумуляторной батареи

|                     |                                    |
|---------------------|------------------------------------|
| Модель              | HB01-522365                        |
| Тип                 | Литий-полимерная                   |
| Емкость             | 980 мАч                            |
| Энергия             | 10,8 Вт                            |
| Напряжение          | 11,1 В                             |
| Температура зарядки | от 15° до 40° C (от 59° до 104° F) |
| Рабочая температура | от -10° до 50° C (от 14 до 112 °F) |

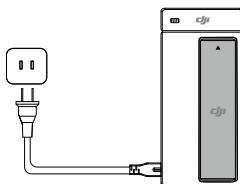


- Перед первой активацией убедитесь в том, что интеллектуальная батарея полностью заряжена.
- Перед использованием прочитайте инструкцию по технике безопасности интеллектуальной батареи. Пользователь несет полную ответственность за эксплуатацию изделия.

### Зарядка аккумуляторной батареи

Подключите зарядное устройство к розетке при помощи кабеля, идущего в комплекте. Светодиодный индикатор на зарядном устройстве загорится зеленым цветом.

Поместите батарею в зарядное устройство. Светодиодный индикатор загорится красным, когда начнется зарядка. Полная зарядка батареи займет примерно час, после чего светодиодный индикатор поменяет цвет с красного на зеленый.



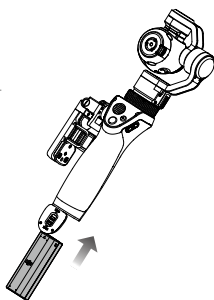
### Технические характеристики зарядного устройства

|        |                     |
|--------|---------------------|
| Модель | SOY015A-1260120     |
| Вход   | 100-240 В, 50/60 Гц |
| Выход  | 12.6 В, 1,2 А       |

- ⚠ Зарядка батареи должна выполняться только при помощи зарядного устройства из комплекта. DJI не несет ответственности за несчастные случаи, произошедшие по причине использования прочих зарядных устройств.
- По окончании зарядки извлеките батарею из зарядного устройства во избежание ее разряда.

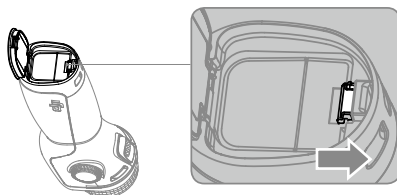
### Установка батареи

Чтобы открыть крышку аккумуляторной батареи, передвиньте фиксатор у основания Osmo. Вставьте аккумуляторную батарею и зафиксируйте крышку аккумуляторной батареи.



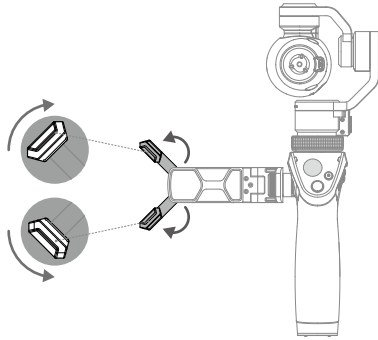
### Снятие батареи

Чтобы открыть крышку аккумуляторной батареи, передвиньте фиксатор у основания Osmo. Чтобы высвободить батарею, нажмите на красный фиксатор безопасности, затем извлеките ее.

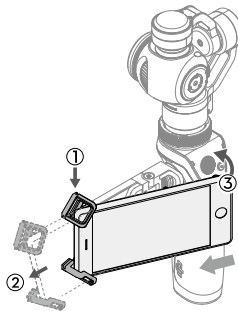


## Установка мобильного устройства

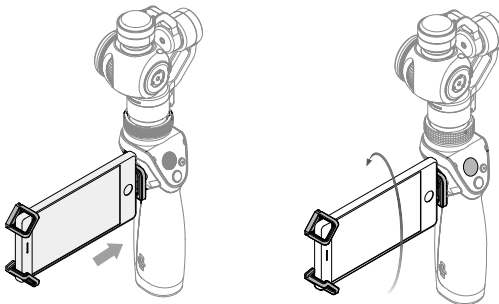
1. Отогните два крепления держателя мобильного устройства.
2. Установите платформы в желаемое положение.



3. Установите мобильное устройство одной стороной в крепления.
4. Выдвиньте крепления таким образом, чтобы мобильное устройство было зафиксировано в держателе целиком.

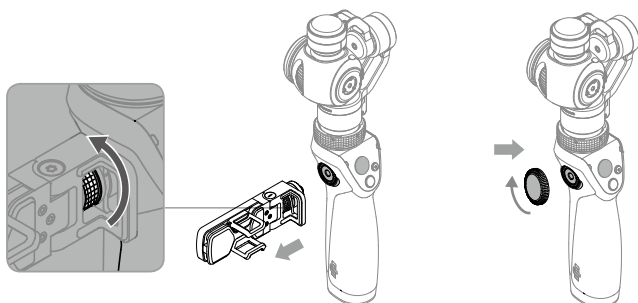


5. Поверните держатель мобильного устройства в нужное положение.



## Снятие держателя мобильного устройства

Чтобы снять держатель мобильного устройства, поверните ручку против часовой стрелки. Когда крепление DJI Rosette не используется, рекомендуется устанавливать на него крышку.



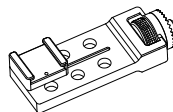
Начало работы

## Внешние крепления

На крепление DJI Rosette можно устанавливать различные виды специальных внешних креплений.

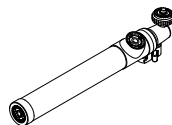
### Универсальное крепление

Используется для установки внешних устройств, таких как микрофон или вспышка.



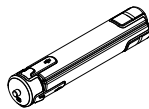
### Удлинитель

Хорошо подходит для групповых «селфи», съемки с высоты или съемки в ограниченном пространстве.



### Штатив

Для стационарной съемки, если материал должен быть снят в устойчивом положении.



### Велосипедное крепление

Используется для установки Osmo на велосипед.





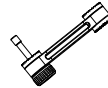
### Автомобильное крепление

Благодаря трем присоскам камера идеально закрепляется в верхней части заднего стекла движущегося автомобиля или на самом стекле.



### Прямой удлинитель

Используется для установки остальных трех креплений одновременно.

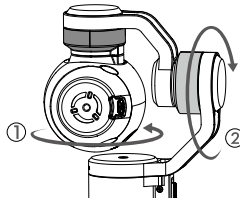


- Для получения дополнительной информации посетите официальный сайт магазина DJI (<http://store.dji.com>).

## Разблокировка подвеса

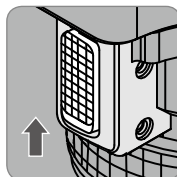
В целях защиты подвес заблокирован по всем трем осям. Для разблокировки подвеса:

1. Плавно поворачивайте электродвигатель наклона до тех пор, пока он не начнет вращаться свободно. Аналогично поверните электродвигатель вращения вокруг продольной оси.

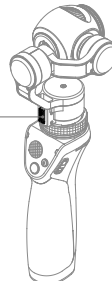


- Перед разблокировкой электродвигателя поворота вокруг продольной оси убедитесь в том, что электродвигатель наклона разблокирован, во избежание повреждения линзы камеры.
- Поворачивайте электродвигатели так, чтобы только немного ослабить их.

2. Чтобы разблокировать ось поворота, передвиньте блокирующее устройство оси поворота вверх.



Блокирующее устройство оси поворота



- ⚠ • Подвес может быть разблокирован как до, так и после включения Osmo. Рекомендуется разблокировать подвес перед включением Osmo.
- Если по включении Osmo подвес будет заблокирован, Osmo начнет издавать прерывистый звуковой сигнал. Это означает, что камера работает в нормальном режиме, но подвес заблокирован.
- Если вам необходимо разблокировать подвес после включения камеры, поворачивайте электродвигатель поворота после разблокировки электродвигателя наклона и электродвигателя поворота. Это вновь активирует подвес.

## Блокировка подвеса

Передвиньте блокирующее устройство оси поворота вниз и поверните ось в положение триггер (до упора), затем отрегулируйте электродвигатель поворота вокруг продольной оси и электродвигатель наклона, чтобы заблокировать их.

- ⚠ • Подвес можно блокировать и разблокировать при включенном Osmo. Чтобы вновь активировать электродвигатели после того, как они были разблокированы, дважды нажмите на кнопку триггер.

# Использование Osmo

## Органы управления и действия

Подвес прогнозирует движения рукоятки для стабилизации переходов по осям поворота и наклона и снижает тряску камеры вследствие естественных колебаний руки при помощи технологии SmoothTrack. Кроме того, на передней и задней частях рукоятки имеются кнопки, обеспечивающие более тонкое управление подвесом и камерой. Ниже приведено описание всех кнопок и органов управления.

### [1] Выключатель питания

Для включения Osmo передвиньте выключатель питания в нижнее положение и отпустите его.

Повторное задействование выключателя питания переведет Osmo в спящий режим или из него.

Для выключения Osmo передвиньте выключатель питания в нижнее положение и удерживайте его в нем в течение 1,5 секунд.



- ⚠ • При включении Osmo держите его в вертикальном положении и избегайте тряски.

**[2] Джойстик**

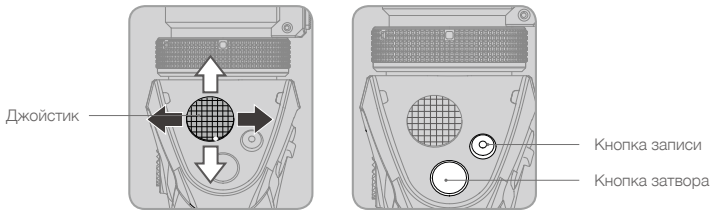
Движение по вертикали наклоняет камеру. Движение по горизонтали вращает камеру.

**[3] Кнопка спуска затвора**

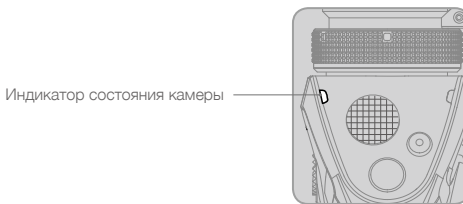
Нажмите данную кнопку для съемки фотографий в соответствии с настройками приложения DJI GO.

**[4] Кнопка записи**

Нажмите данную кнопку, чтобы начать запись видео. Нажмите еще раз, чтобы остановить запись.

**[5] Индикатор состояния камеры**

Отображает состояние системы камеры. Подробная информация приведена в таблице.



| Рисунок мигания | Описание   |
|-----------------|--|
| ○               | Светодиодный индикатор выключен<br>Камера работает в нормальном режиме.  |
| ⦿ ·····         | Мигает зеленым<br>В процессе съемки фото.  |
| ⦿ ····· ·       | Редко мигает зеленым<br>Таймер.  |
| ⦿ · · · · ·     | Мигает зеленым при каждом снимке<br>Серийная съемка.   |
| ⦿ —             | Постоянно горит зеленым<br>Обновление прошивки завершено успешно.  |
| ⦿ ·····         | Редко мигает красным<br>Запись видео.  |
| ⦿ / ⦿ ·····     | Попеременно мигает красным и зеленым<br>Обновление прошивки.   |
| ⦿ —             | Постоянно горит красным<br>Камера неправильно установлена на Osmo / обновление прошивки не выполнено или имеется ошибка в системе. |
| ⦿ ×2 ·····      | Дважды мигает красным<br>Ошибка камеры.  |
| ⦿ ·····         | Мигает желтым<br>Карта Micro SD заполнена.   |
| ⦿ —             | Постоянно горит желтым<br>Ошибка карты Micro SD.   |

**[6] Индикатор состояния системы**

Отображает состояние Osmo. Подробная информация приведена в таблице.



| Индикатор состояния системы                    | Описание   |
|--|--|
| ..... Часто мигает зеленым                     | Выполняется инициализация Osmo / выход из спящего режима.      |
| ..... Редко мигает красным                     | Предупреждение о низком уровне заряда аккумуляторной батареи.  |
| ..... Часто мигает красным                     | Сигнал критически низкого уровня заряда батареи.               |
| — Постоянно горит желтым                       | Была нажата кнопка триггер, подвес находится в режиме триггер. |
| — Постоянно горит красным                      | Обнаружена батарея стороннего производителя.                   |
| — Пульсирующий зеленый (высокий заряд батареи) | Osmo находится в спящем режиме.                                |
| — Пульсирующий красный (низкий заряд батареи)  |  |

**[7] Кнопка триггер**

Для активации режима триггер удерживайте кнопку триггер. Камера будет оставаться неподвижной вне зависимости от движений рукоятки. Osmo вернется в режим SmoothTrack после того, как вы отпустите кнопку триггер.

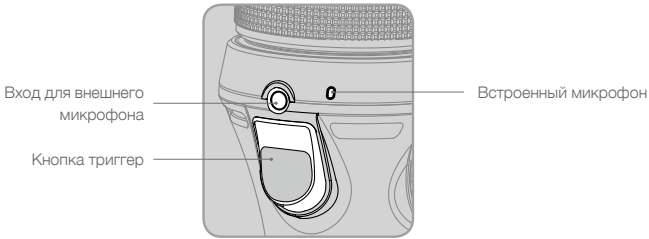
Для центровки камеры дважды нажмите на кнопку триггер. Для активации режима селфи трижды нажмите на кнопку триггер (в вертикальном или подвешенном режиме).

**[8] Вход для внешнего микрофона**

Для записи аудио в высоком качестве подсоедините внешний микрофон через разъем 3,5 мм.

**[9] Встроенный микрофон**

Записывает аудио общего назначения. Микрофон можно выключить через приложение DJI GO.



- Внешний микрофон имеет приоритет над встроенным.
- Встроенный микрофон может иногда записывать шум электродвигателей подвеса. Это не является неисправностью.

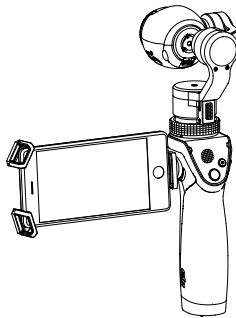
## [10] Восстановление исходных настроек Wi-Fi

Одновременно нажмите и удерживайте на кнопки триггер и спуска затвора. Затем передвиньте выключатель питания вниз и удерживайте его в таком положении до тех пор, пока индикатор состояния системы не начнет мигать зеленым. Отпустите кнопку питания перед тем, как отпустить кнопку триггер. Это восстановит исходные SSID, пароль и частоту соединения Wi-Fi.

## Рабочие режимы

### Вертикальный режим

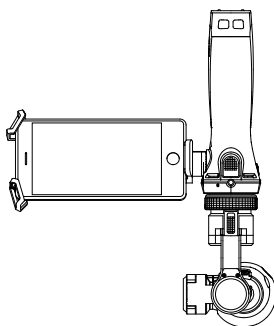
Вертикальный режим может использоваться без каких-либо действий со стороны пользователя. Для центровки камеры дважды нажмите на кнопку триггер, когда камера находится в данном режиме.



Трижды нажмите на кнопку триггер, и камера повернется к вам для съемки селфи.

## Подвешенный режим

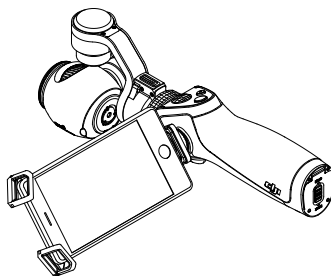
Если перевернуть Osmo вверх ногами, он перейдет в подвешенный режим, в котором камера может выполнять съемку из более низкого положения. Для центровки камеры дважды нажмите на кнопку триггер.



Трижды нажмите на кнопку триггер, и камера повернется к вам для съемки селфи.

## Режим вспышки

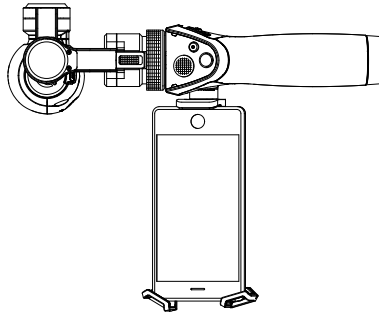
Для перехода из вертикального режима в режим вспышки наклоните Osmo вперед на 90 градусов. Для центровки камеры дважды нажмите на кнопку триггер.



Управление джойстиком в режиме вспышки позволит вращать камеру вправо и влево.

## Портретный режим

Для активации портретного режима поверните Osmo на 90 градусов в любую сторону.



## Совместимость с Zenmuse X3 для Inspire 1

Osmo совместим с подвесом Zenmuse X3 и камерой, поставляемой с Inspire 1. До установки Zenmuse X3 в OSMO, убедитесь, что вы обновили программное обеспечение вашего подвеса до версии 1.5.0.30 (или выше).

## Приложение DJI GO

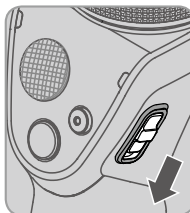
Просматривайте видео с камеры напрямую в HD качестве на экране вашего мобильного устройства через приложение DJI GO. Данное приложение также позволит вам выполнить конфигурацию камеры и подвеса в несколько нажатий.

## Загрузка

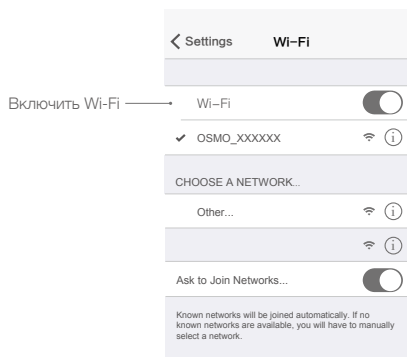
Найдите приложение «DJI GO» в App Store или Google Play и загрузите его на свое мобильное устройство.

## Подключение к приложению DJI GO

1. Включите Osmo. При включении Osmo держите рукоятку неподвижно и избегайте касания подвеса.



- Подсоедините мобильное устройство к сети Wi-Fi «OSMO\_XXXXXX» и введите заводской пароль 12341234. Затем запустите приложение DJI GO.

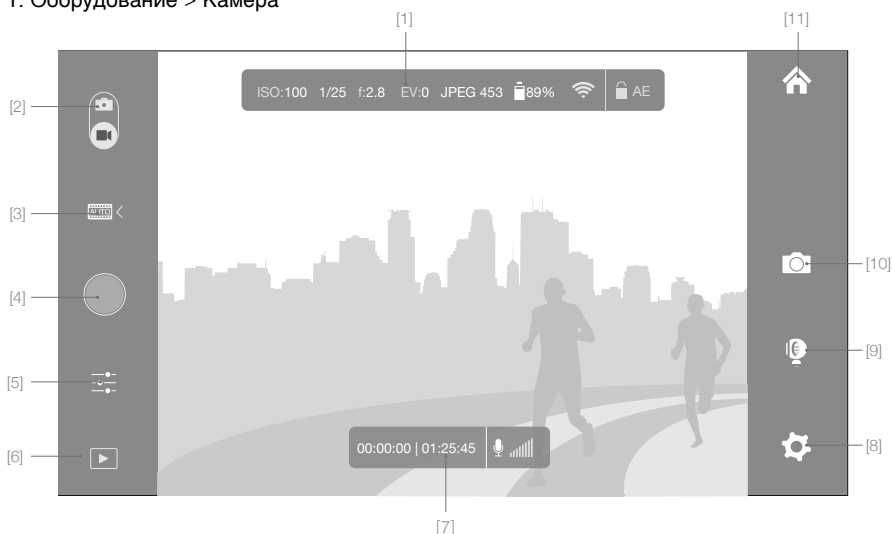


- Если вы используете Osmo впервые, следуйте инструкциям на экране, чтобы активировать его. Потребуется вход в учетную запись DJI посредством соединения через Интернет. По завершении активации повторно подключите Osmo к сети Wi-Fi.
- Переход к изображению с камеры. Если подключение было выполнено правильно, вы увидите изображение с камеры в реальном времени.


- При переходе к изображению с камеры приложение предложит вам обучение использованию Osmo.

## Основные страницы

### 1. Оборудование > Камера






[1] 

### Строка информации

Отображает параметры камеры, текущий уровень заряда аккумуляторной батареи и уровень сигнала Wi-Fi.

[2]  : Переключатель фото/видео

Для переключения между съемкой фото и видео передвиньте переключатель.

[3] **Настройки фото/видео**

#### : Режимы фото

- Единичный снимок

Нормальный, задержка на 5 секунд или 10 секунд, HDR.

- Серийная съемка

Серийная съемка (3/5/7 кадров), автоматический экспобрекетинг (AEB) 3/5 брекетинг кадра при вилке 0,7EV.

- Панорама

Авто: Камера выполнит поворот на 360 градусов для съемки панорамы.

Селфи: Камера повернется к Вам и выполнит поворот на 180 градусов для съемки панорамы.

Вперед: Камера повернется на 180 градусов и сделает панораму

- Таймер интервала

Интервал в 5, 10 или 30 секунд

- Длительная экспозиция

1) При выборе длительной экспозиции и записи в формат «JPEG+Video» минимальный интервал равен 2 секундам. Отключение данной опции снижает минимальный интервал до 1 секунды.

2) Если интервал в режиме длительной экспозиции установлен на 2 секунды или более, камера применит цифровую стабилизацию к видео на вашем мобильном устройстве.

#### : Режимы съемки видео

- Авто: Видео в нормальном режиме с учетом настроек вашей камеры.

- Замедленная съемка: Запись 120 кадров/сек с разрешением 1080p.

[4]  : Кнопка спуска затвора/записи

Снимает фото в режиме фото и снимает видео в режиме видео

[5]  : Параметры камеры


Выберите режим съемки, параметры ISO, скорости затвора и экспозиции.

[6]  : Воспроизведение

Для просмотра фото и видео на карте Micro SD нажмите на кнопку.

[7]  : Индикатор статуса записи

Показывает текущее время записи, оставшееся время записи и чувствительность микрофона.

**[8]  : Настройки****Настройки камеры**

В данном меню вы можете выбрать конечный формат фото, видео и звука, а также включить дополнительные элементы экрана, такие как сетки и гистограмма. Ниже дано пояснение к некоторым из данных опций.

**• Запись звука**

Включите данную опцию, если вы хотите записывать звук через встроенный или внешний микрофон. Внешний микрофон имеет приоритет над встроенным.

**• Субтитры**

Данная функция создает для видео файл формата .srt с информацией, отображающейся на экране.

**• Формат для съемки в режиме длительной экспозиции**

Для сохранения и фото и видео выберите «JPEG+Video».

**• Функция Anti-Flicker (исключение дрожания кадра)**

Выберите частоту, которая соответствует циклу тока в вашей стране, для предотвращения мерцания света.

**• Режим индексирования файлов**

При выборе «Reset» камера начнет запись фото- и видеофайлов, начиная с самого первого доступного индекса. При выборе «Continuous» камера продолжит индексирование с последнего записанного файла.

**Настройки подвеса****• Профиль**

Выберите «Fast» (быстрый), «Medium» (средний) или «Slow» (медленный) профиль, в зависимости от степени отзывчивости, требуемой от подвеса. Кроме того, вы можете создать собственный профиль, выбрав C1 или C2 и настроив параметры, описанные ниже.

**• Настройки SmoothTrack**

Возможна раздельная настройка осей поворота и наклона.

Скорость. Определяет скорость реакции подвеса на движение рукоятки по оси поворота/наклона.

Порог чувствительности. Чем больше порог чувствительности, тем больше минимальное движение рукоятки, необходимое для движения подвеса.

Ускорение. Определяет скорость реакции камеры на движение рукоятки по оси поворота/наклона.

**• Настройки джойстика**

Стабилизация. Управляет степенью гашения движения подвеса. Чем меньше данное значение, тем более резко будет останавливаться подвес.

Скорость. Управляет скоростью наклона и поворота при управлении с джойстика.

**• Горизонтальная калибровка**

Если настройка горизонтали камеры сбита, возможно, потребуется калибровка оси

поворота вокруг продольной оси. Это выполняется вводом положительного или отрицательного значения.

- **Автокалибровка**

Снижает дрейф, вызванный окружающими магнитными помехами или ошибкой пользователя. В процессе калибровки Osmo должен находиться в вертикальном положении. Избегайте тряски.

- **Сброс подвеса**


Нажмите для восстановления исходных настроек подвеса.

### Общие настройки

В данном меню вы можете изменить пароль Wi-Fi, очистить кэш видео, отформатировать вашу карту Micro SD или узнать версию установленной прошивки.


[9]  : **Функции подвеса**

Нажмите  и активируйте режим триггер. Нажмите  для повторной центровки камеры.

 Нажмите для Selfie mode.

[10]  : **Быстрая настройка камеры**

Нажмите чтобы изменить разрешение видеосъемки, формат и цвет фото; выбор баланса белого (стандартный или пользовательский); нажмите на установку стиля для настройки резкости, насыщенности и контрастности. Нажмите Audio Volume Control для настройки чувствительности микрофона.

[11]  : **Возврат в главное меню**

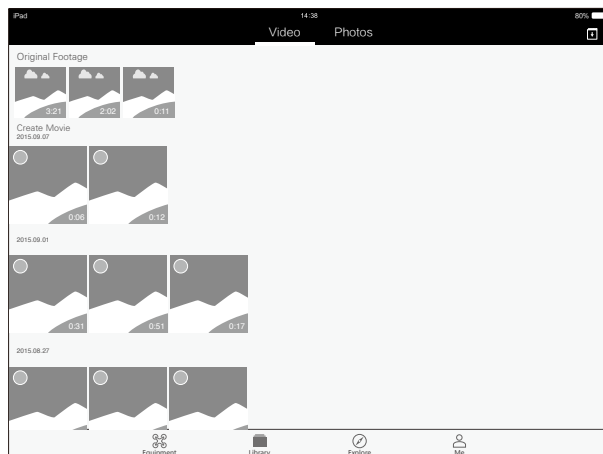
Нажмите для перехода в главное меню.

### Управление фокусом

На экране «Камера» коснитесь экрана и не убирайте палец, пока на нем не появится голубой круг. Для управления фокусом камеры перетащите круг в необходимую область.

## 2. Библиотека

Просматривайте, редактируйте свои шедевры и делитесь ими с одной страницы. Библиотека имеет спектр простых, но мощных инструментов, позволяющих редактировать видео и фото, а затем делиться ими в Интернете уже через несколько минут после съемки.



После регистрации учетной записи DJI и входа в нее вы получите доступ к удобным функциям загрузки своих творений и сможете легко делиться ими. Сохраненные фото и видео можно загружать на Skypixel ([www.skypixel.com](http://www.skypixel.com)) и делиться ими в социальных сетях, таких как Facebook, Twitter, WeChat, Moments и Sina Weibo.

### Видео

Весь отснятый видеоматериал доступен в разделе «Original Footage». Вы можете монтировать видео и сохранять его в разделе «Create Movie». Затем выберите несколько клипов для создания ролика при помощи встроенных инструментов и шаблонов для редактирования видео.

### Фото

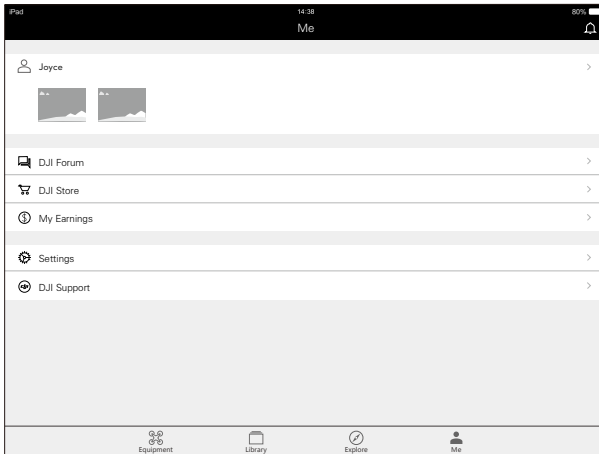
Редактируйте ваши фото путем настройки параметров, изменения размера фото, добавления знаков и применения фильтров.

## 3. Узнавайте новое

Раздел «Explore» поможет вам узнать о последних событиях, новейшей продукции DJI и самых известных публикациях Skypixel.

## 4. Я

Если у вас уже есть учетная запись DJI, вы сможете участвовать в обсуждениях на форумах, зарабатывать баллы DJI, которые вы сможете потратить в официальном магазине DJI, а также делиться своими шедеврами с сообществом.



## Обновление прошивки

Убедитесь в том, что батарея заряжена по меньшей мере на 50%. На обновление потребуется около 20 минут. В процессе обновления рекомендуется заблокировать подвес и поставить рукоятку на плоскую поверхность.

Индикатор состояния камеры будет мигать зеленым и красным во время обновления программного обеспечения и гореть зеленым, когда прошивка закончится. Если обновление Осмо прошло успешно, вы услышите 1 длинный и 2 коротких звуковых сигнала. Если обновление не прошло, то индикатор состояния камеры станет красным и Осмо будет издавать короткие звуковые сигналы, в этом случае следует повторить процедуру обновления.

## Использование приложения DJI GO

Подключите Осмо к вашему мобильному устройству и запустите приложение DJI GO. Вы получите уведомление в случае выпуска новой версии прошивки. Чтобы начать обновление, подсоедините ваше мобильное устройство к Интернету и следуйте указаниям на экране.



- Для обновления в Осмо необходимо установить карту Micro SD.

## Использование карты Micro SD

1. Загрузите последний пакет обновления прошивки со страницы продукта на официальном сайте DJI.
2. Скопируйте файл .bin в корневую папку вашей карты Micro SD (убедитесь в наличии достаточного пространства) и вставьте карту в разъем Micro SD в камере (при выключенном Osmo).
3. Включите Osmo, чтобы начать обновление.

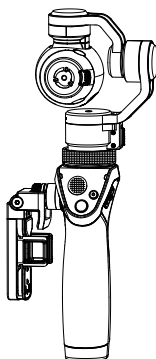
Чтобы убедиться в том, что обновление прошло успешно, прочитайте файл .txt в корневой папке карты Micro SD.



- Перезапустите Osmo и проверьте индикатор состояния камеры: он не должен гореть.

## Техническое обслуживание

В условиях транспортировки Osmo должен быть закрыт как показано ниже. Это защитит подвес.



Osmo не является водонепроницаемым. При использовании не допускайте попадания в устройство грязи и пыли. После использования рекомендуется протирать Osmo мягкой сухой тряпкой. Ни в коем случае не распыляйте на Osmo чистящие средства.

# Технические характеристики

|                                      |   |
|--------------------------------------|---|
| <b>Рукоятка</b>                      |   |
| Размеры                              | 61,8×48,2×161,5 мм (2,4×1,9×6,4 дюйма)                                      |
| Масса (с аккумуляторной батареей)    | 201 грамм   |
| <b>Поворотное крепление</b>          |   |
| Модель                               | Zenmuse X3  |
| Масса                                | 221 грамм   |
| Выходная мощность (с камерой)        | Статическая: 9 Вт; Динамическая: 11 Вт                                      |
| Диапазон угловой вибрации            | ±0,03°  |
| Крепление                            | Съемное   |
| Управляемый диапазон                 | Наклон: от -35° до +135°  |
|                                      | Поворот: ±320°<br>Поворот вокруг продольной оси: от +30° до -30°            |
| Механический диапазон                | Наклон: от -90° до +150°  |
|                                      | Поворот: ±330°<br>Поворот вокруг продольной оси: от -50° до +90°            |
| Максимальная контролируемая скорость | 120°/сек  |
| <b>Камера</b>                        |   |
| Модель                               | X3/FC350H   |
| Датчик                               | Sony Exmor R CMOS   |
|                                      | 1/2,3"<br>Эффективное разрешение: 12,40 М<br>(Общее разрешение 12,76 М)     |
| Линза                                | 94° FOV 20 мм (эквивалентно формату 35 мм)                                  |
|                                      | f/2,8<br>Фокус: 3,5 м (Допустимый диапазон: от 1,5 м)                       |
| Диапазон ISO                         | 100 – 3200 (видео)<br>100 – 1600 (фото)                                     |
| Скорость электронного затвора        | 8 сек – 1/8000 сек (до 30 сек в режиме M)                                   |
| Макс. размер изображения             | 4000 x 3000 пикс.   |
| Режимы фотосъемки                    | Единичный снимок  |
|                                      | Серийная съемка: 3/5/7 кадров   |
|                                      | Автоматический экспобрекетинг (АЭБ):<br>Брекетинг кадра 3/5 при вылке 0,7EV |
|                                      | Интервал  |
|                                      | Длительная экспозиция<br>Автопанорама<br>Селфи-панорама                     |

|                                 |  |
|---------------------------------|--|
| Разрешение видео                | UHD: 4K (4096×2160) 24/25p<br>4K (3840×2160) 24/25/30p<br>2,7K (2704×1520) 24/25/30p |
|                                 | FHD: 1920×1080 24/25/30/48/50/60/120p<br>HD: 1280×720 24/25/30/48/50/60p             |
| Режимы записи видео             | Авто<br>Замедленная съемка   |
| Макс. скорость сохранения видео | 60 Мб/с  |
| Поддерживаемые файловые системы | FAT32 (≤ 32 Гб)<br>exFAT (> 32 Гб)   |
| Форматы фото                    | JPEG, DNG (RAW)  |
| Форматы видео                   | MP4, MOV (H.264 / MPEG-4 AVC)  |
| Поддерживаемые карты SD         | Micro SD   |
|                                 | Макс. емкость: 64 Гб<br>Класс 10 или UHS-1   |
| Рабочая температура             | от 0° до 40° C (от 32° до 104° F)  |
| Выход аудио                     | Два канала   |
|                                 | 48 кГц<br>AAC  |
| <b>Видеоканал Wi-Fi</b>         |  |
| Рабочая частота                 | 2,412 – 2,462 ГГц<br>5,180 – 5,805 ГГц   |
|                                 | Макс. расстояние передачи сигнала  |
| Мощность передатчика (EIRP)     | 2,4 ГГц: 8 дБм<br>5 ГГц: 12 дБм  |
|                                 | <b>Интеллектуальная аккумуляторная батарея</b>                                       |
| Модель                          | NB01-522365  |
| Тип                             | Литий-полимерная   |
| Емкость                         | 980 мАч  |
| Энергия                         | 10,8 Вт  |
| Напряжение                      | 11,1 В   |
| Температура зарядки             | от 15° до 40° C (от 59° до 104° F)   |
| Рабочая температура             | от -10° до 50° C (от 14 до 112 °F)   |
| <b>Зарядное устройство</b>      |  |
| Модель                          | SOY015A-1260120  |
| Вход                            | 100 – 240 В, 50/60 Гц  |
| Выход                           | 12.6 В, 1,2 А  |



# Устранение неисправностей

## 1. Почему я не могу подключиться к Osmo?

- Проверьте настройки Wi-Fi на вашем мобильном устройстве и убедитесь в том, что оно подключено к сети Wi-Fi Osmo.
- Если сеть Wi-Fi Osmo не появляется в настройках Wi-Fi вашего телефона, убедитесь в том, что ваше устройство работает на частоте 2,4 ГГц или 5,8 ГГц и повторите попытку.
- Если подключиться к Osmo не удастся, что ваше устройство уже подключено к сети Wi-Fi Osmo, перезапустите Osmo и повторите попытку.

Если эти действия не помогли решить проблему, сбросьте настройки сети Wi-Fi Osmo и повторите попытку. (Комбинация клавиш: одновременно нажмите и удерживайте кнопки триггер и спуска затвора. Затем передвиньте выключатель питания вниз и удерживайте его в таком положении до тех пор, пока индикатор состояния системы не начнет мигать зеленым. Отпустите кнопку питания перед тем, как отпустить кнопку триггер.)

По-прежнему нет подключения? Для получения дополнительной поддержки обратитесь в нашу службу онлайн-поддержки. Адрес веб-сайта: [www.dji.com/support](http://www.dji.com/support)

## 2. Почему только что купленный подвес не работает?

Убедитесь в том, что вы активировали Osmo, привязав его к учетной записи DJI. Подключите ваше мобильное устройство к выделенной сети Wi-Fi Osmo, запустите приложение DJI GO, затем следуйте инструкциям на экране для активации устройства.

## 3. Почему Osmo издает звуковой сигнал, когда я включаю его?

Подвес заблокирован. Повращайте устройство по осям наклона и поворота вокруг продольной оси до тех пор, пока вращение не начнет происходить свободно. Если ось поворота заблокирована, разблокируйте ее, передвинув устройство триггер оси поворота.

## 4. Что делать, если батарея села во время съемки видео?

Не вынимайте карту Micro SD из камеры. Перезарядите или вставьте новую батарею в рукоятку. Osmo автоматически восстановит файл видео после включения.

## 5. Как снимать потрясающие снимки с длительной экспозицией?

Длительную экспозицию можно получить путем установки низкой скорости затвора. В приложении DJI GO

Выберите режим «S» (приоритет выдержки) или «M» для установки желаемого значения скорости затвора. Убедитесь в том, что камера неподвижна в течение всей съемки.

## 6. Можно ли закрыть приложение DJI GO или отсоединить мобильное устройство во время записи видео?

Да. Osmo продолжит запись видео и сможет выполнять фотоснимки, но вы не сможете предварительно просмотреть их на экране вашего мобильного устройства.

## 7. Камеры Osmo и Inspire 1 выглядят похоже. Они взаимозаменяемы?

Нет. Механическая конструкция камеры Osmo предназначена для ручного использования. 3-осевой подвес может быть расположен горизонтально и заблокирован, а также отличается положением электродвигателя наклона. Однако камера Inspire 1 может использоваться с Osmo после обновления прошивки до последней версии (которая выйдет очень скоро).

This content is subject to change.

**Download the latest version from  
[www.dji.com/product/osmo](http://www.dji.com/product/osmo)**



If you have any questions about this document, please contact DJI by sending a message to [DocSupport@dji.com](mailto:DocSupport@dji.com).