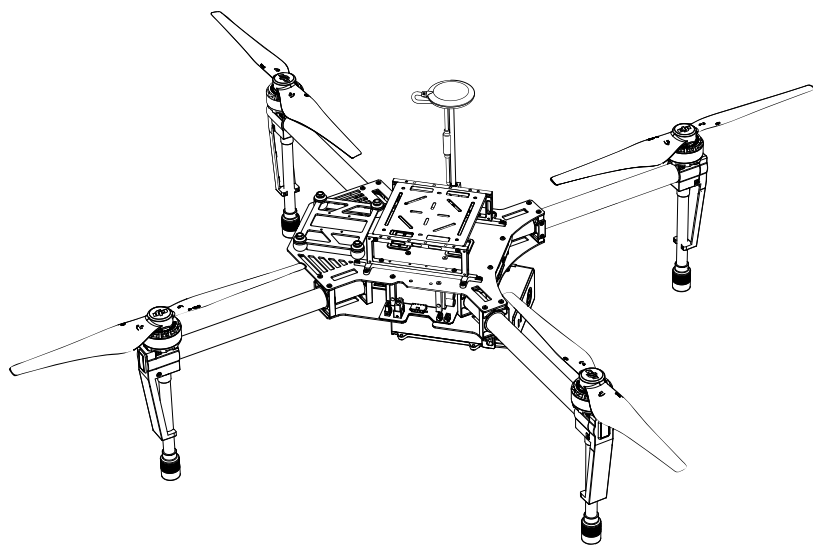


# DJI MATRICE 100

## ИНСТРУКЦИЯ ПО ЭКСПЛУАТАЦИИ

РЕДАКЦИЯ 1.0 2015,6



# Об использовании данной инструкции

## Обозначения

⚠ Осторожно

⚠ Важно

💡 Совет

📖 Литература

## К сведению пользователей

Изделие DJI Matrice 100 не включает в себя подвес и камеру. Для использования функций подвеса и камеры, описанных в данной инструкции, нужно приобрести подвес с камерой DJI Zenmuse X3.

## Перед первым запуском

Перед началом эксплуатации изделия DJI Matrice 100 прочтите следующие документы:

1. Комплект поставки DJI Matrice 100
2. Инструкция по технике безопасности и заявление об ограничении ответственности изделия DJI Matrice 100
3. Инструкция по технике безопасности батареи Intelligent Flight для DJI Matrice 100
4. Инструкция по эксплуатации DJI Matrice 100

Проверьте наличие всех элементов, перечисленных в документе «Комплект поставки DJI Matrice 100». Перед началом сборки изделия прочтите «Инструкцию по технике безопасности и заявление об ограничении ответственности DJI Matrice 100». Завершите сборку изделия с помощью данной инструкции и видеоролика на сайте компании Skymec (<https://skymec.ru>).

## Учебные видеоролики

Пожалуйста, ознакомьтесь с учебными видеороликами по ссылке ниже, в которых показано, как безопасно эксплуатировать изделие DJI Matrice 100:  
<https://dev.dji.com/products/flying-platforms/matrice-100/videos>



## Загрузка приложения DJI Pilot

До начала эксплуатации летательного аппарата следует скачать и установить приложение DJI Pilot. Просканируйте QR-код справа, чтобы скачать последнюю его версию.



Версия приложения DJI Pilot под Android совместима с версиями Android 4.1.2 и выше.

Версия приложения DJI Pilot под iOS совместима с версиями iOS 8.0 и выше.

# Предупреждения

Вращающиеся винты могут причинить серьезные повреждения. Всегда проявляйте осторожность при полетах.

## Предупреждения по сборке

1. Перед установкой батареи Intelligent Flight удостоверьтесь, что установлены все остальные элементы.
2. Для отделения модуля GPS от центральной рамы используйте откидной держатель, чтобы избежать контактов со щитом питания.
3. Удостоверьтесь в том, что плечи рамы закреплены правильно.
4. Рекомендуется применять для закрепления плеч рамы крепления на 3°. При использовании креплений на 0° следует удостовериться, что все четыре лопасти винта после закрепления находятся в идеально горизонтальном положении.
5. НЕ используйте одновременно крепления на 0° и на 3°. Удостоверьтесь в том, что четыре крепления в пазах внешнего плеча центральной рамы одинаковые.
6. НЕ снимайте винты на клеювом креплении.
7. Винты с клеем синего цвета в первый раз можно применять без клея. В случаях повторного применения нужно наносить требуемое количество клея для резьбовых соединений.

## Предупреждения по полетам

1. Данный летательный аппарат (ЛА) не является водонепроницаемым. НЕ проводите полеты в дождь или снег.
2. Перед началом каждого полета следует удостовериться, что все элементы находятся в нормальном состоянии. НЕ совершайте полет при наличии износа или повреждения каких-либо элементов.
3. Перед началом каждого полета следует удостовериться, что вентилятор охлаждения системы управления ЛА находится в исправном рабочем состоянии. При неисправном состоянии вентилятора его следует немедленно отремонтировать.
4. Перед началом каждого полета следует удостовериться, что винты и двигатели установлены правильно.
5. Перед началом каждого полета следует удостовериться, что все кабели надежно закреплены.
6. При полете следует соблюдать безопасную дистанцию до людей, строений, высоковольтных линий электропередачи, высоких деревьев, водоемов и иных небезопасных объектов.
7. Используйте в качестве источника питания только батареи Intelligent Flight DJI TB47D/TB48D.
8. НЕ используйте летательный аппарат для подъема слишком тяжелых грузов.
9. НЕ ходите рядом с двигателями или винтами и не трогайте их во время вращения, так как это может привести к получению серьезных травм.
10. Во время транспортировки летательного аппарата вынимайте батарею и снимайте камеру, чтобы избежать их повреждения.
11. Применяйте только запчасти, сертифицированные компанией DJI.

В случае возникновения каких-либо проблем или вопросов свяжитесь с местным официальным дилером компании Skymec или со службой поддержки компании Skymec.

Сайт поддержки компании Skymec:  
[www.skymec.ru/support](http://www.skymec.ru/support)



# Содержание

<b>Об использовании данной инструкции</b>	2
Обозначения	2
К сведению пользователей	2
Перед первым запуском	2
Учебные видеоролики	2
Загрузка приложения DJI Pilot	2
<b>Предупреждения</b>	3
Предупреждения по сборке	3
Предупреждения по полетам	3
<b>Параметры изделия</b>	6
<b>Установка</b>	6
Проверка плеч рамы	6
Проверка центральной рамы	6
Крепление плеч рамы	7
Крепление батарейного отсека	10
Крепление дополнительного батарейного отсека	15
Крепление отсека расширения	15
Крепление модуля GPS	16
Описание зарезервированных портов	17
Установка винтов	19
Установка подвеса (опционально)	20
<b>Батарея DJI Intelligent Flight</b>	24
Введение	24
Функции батареи Intelligent Flight DJI	24
Эксплуатация батареи	25
<b>Пульт дистанционного управления</b>	29
Параметры пульта дистанционного управления	29
Подготовка пульта дистанционного управления к работе	29
Схема пульта дистанционного управления	30
Использование пульта дистанционного управления	32
Режим работы с двумя пультами дистанционного управления	36
Установка режима работы с двумя пультами дистанционного управления	37
Светодиодный индикатор состояния пульта дистанционного управления	39
Сопряжение пульта дистанционного управления	40

Соответствие пульта дистанционного управления нормативным требованиям	41
Возврат домой (RTH) и динамическая точка «домой»	42
Возврат домой (RTH)	42
Динамическая точка «домой»	44
Приложение DJI Pilot	45
Камера	45
Director (Редактирование)	48
Store (Магазин)	48
User Center (Пользовательский центр)	48
Работа с приложением PC Assistant	49
Работа с SDK	52
Условия полета	53
Полетные ограничения и зоны, запретные для полетов	53
Что следует проверить перед началом полета	53
Индикатор состояния ЛА	57
Калибровка компаса	57
Автоматический взлет и автоматическая посадка	58
Запуск / остановка двигателей	59
Полетное испытание	59
Приложение	60
Технические характеристики изделия	61
Сигналы индикаторов состояния ЛА	61
Интеллектуальный контроль положения (IOC)	63
Обновление прошивки	64
Габариты компонентов	64
Подвес с камерой DJI Zenmuse X3	67
Предупреждение об установке системы позиционирования DJI	70
Информация о соблюдении законодательных норм	75
Предупреждение Федеральной комиссии связи (FCC)	76
Памятка ФКС об уровне радиоактивного облучения	76
Предупреждение IC RSS	76
Предупреждение KCC	77
Предупреждение NCC	77

# Параметры изделия

DJI Matrice 100 (сокращенно M100) представляет собой стабильную многофункциональную мощную летающую платформу. Открытая модель платформы и конструкция, позволяющая производить значительные самостоятельные настройки пользователя, дает возможность применять данную платформу для разнообразных целей при проведении научных исследований, коммерческих мероприятий и отдыха.

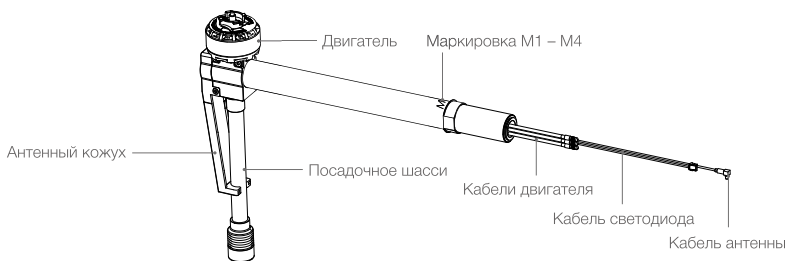
Раскладная центральная рама платформы M100 позволяет с легкостью крепить на платформу дополнительные компоненты и устройства с целью достижения повышенной функциональности. На платформу можно установить дополнительный батарейный отсек для второй батареи Intelligent Flight, чтобы увеличить время полета до 40 минут.

Пользователям предоставлены возможности полного управления летающей платформой посредством встроенной функции API Control, которая позволяет настраивать согласно индивидуальным предпочтениям пользователя все полетные функции через приложение DJI SDK.

## Установка

### Проверка плеч рамы

1. Удостоверьтесь в том, что двигатели надежно закреплены на плечах рамы и вращаются беспрепятственно.
2. Удостоверьтесь в том, что посадочное шасси надежно закреплено на плечах рамы, а антенные кожухи находятся в исправном состоянии.
3. Удостоверьтесь в том, что все кабели исправны.
4. Найдите маркировку M1, M2, M3 и M4 на всех четырех плечах рамы.



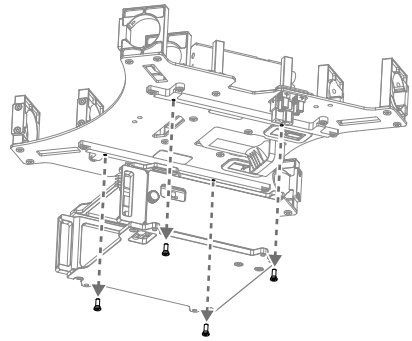
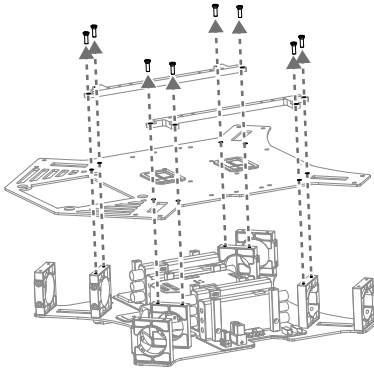
### Проверка центральной рамы

Для проверки центральной рамы и подсоединения кабелей, сначала снимите верхнюю пластину и батарейный отсек.

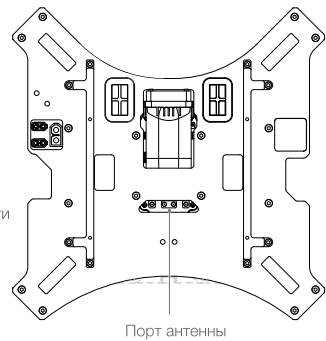
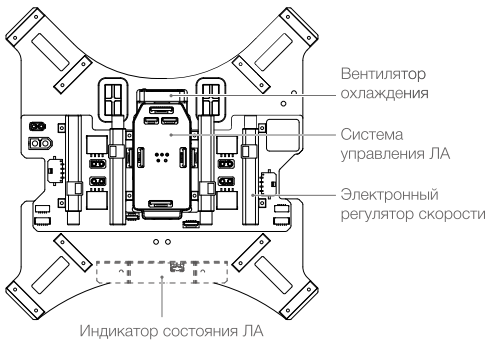
1. Открутите два винта (самонарезающихся М3х8) на индикаторе состояния ЛА. Затем аккуратно снимите индикатор состояния ЛА (избегайте повреждения кабелей).



- Снимите восемь винтов (M2,5x8) на монтажных шинах верхней пластины центральной рамы. Затем снимите монтажные шины и верхнюю пластину.
- Снимите четыре винта (M2,5x5) на батарейном отсеке. Затем снимите батарейный отсек.



- Теперь можно произвести проверку центральной рамы. Необходимо следить за сохранностью компонентов, таких как система управления ЛА и электронные регуляторы скорости, и за правильным подключением кабелей к портам (с соответствующими цветовыми обозначениями).



## Крепление плеч рамы

- Найдите маркировку M1 – M4 на плечах рамы и пазах под плечи на центральной раме. Закрепите каждое плечо рамы в соответствующем месте центральной рамы.
- Для закрепления плеч рамы используются крепления плеч. В комплекте изделия M100 поставляются три типа креплений. В фабричной версии в пазах под плечи установлены крепления с искривленной поверхностью и крепления на 3°.

Крепление с искривленной поверхностью



Крепление на 0°



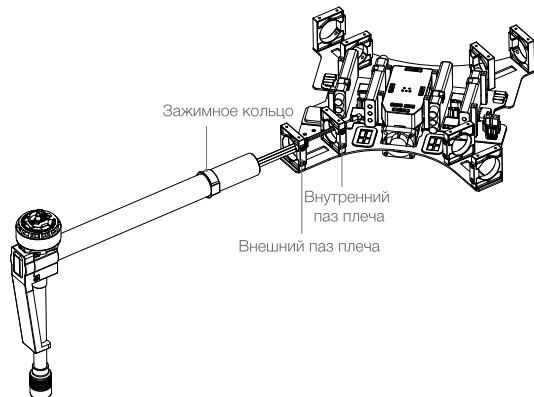
Крепление на 3°



**Крепления с искривленной поверхностью:** ставить на внутреннем пазу плеча.

**Крепление на 0°:** ставить на внешнем пазу плеча, чтобы плоскость вращения винтов была идеально горизонтальной.

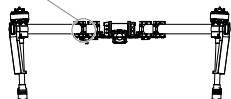
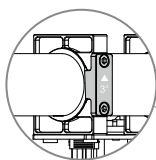
**Крепление на 3°:** ставить на внешнем пазу плеча, чтобы плоскость вращения винтов была под наклоном в 3°. Для лучших параметров полета рекомендуется применять крепления на 3°.



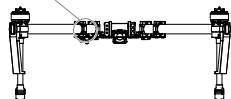
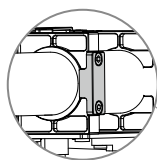
- 1) Ослабьте четыре винта M2,5x5 на креплениях с искривленной поверхностью и на креплениях на 3° на каждом плече рамы.
- 2) Вставьте каждое плечо рамы последовательно во внешний и внутренний паз до тех пор, пока зажимное кольцо не дойдет до внешнего паза плеча.
- 3) Поверните плечо рамы так, чтобы зажимное кольцо полностью вошло в боковую часть крепления на 3°. Удостоверьтесь, что стрелка на креплениях на 3° указывает вверх.



- Если вы используете крепления на 0°, сначала выньте из пазов крепления на 3°. После установки креплений на 0° удостоверьтесь, что плоскости вращения всех винтов идеально горизонтальны.
- НЕ смешивайте крепления на 0° и крепления на 3°. Удостоверьтесь в том, что четыре крепления в пазах внешнего плеча центральной рамы одинаковые.



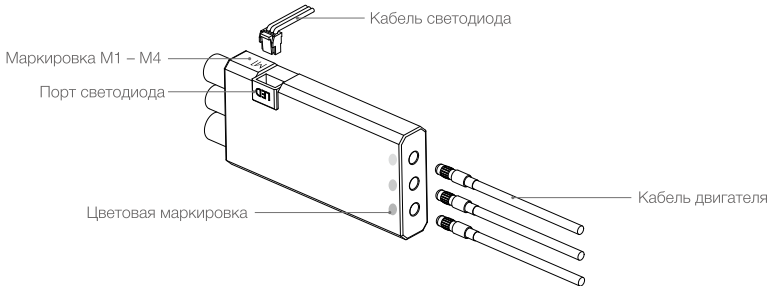
Крепление на 3° (с маркировкой)



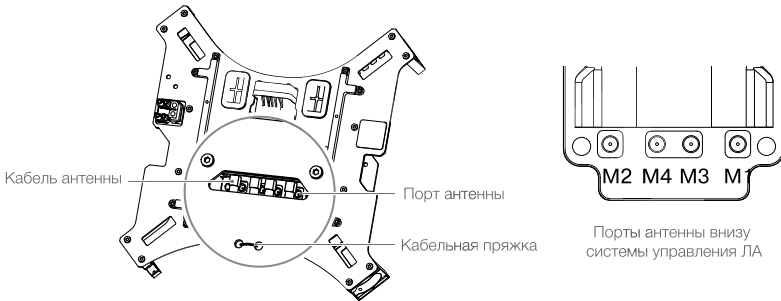
Крепление на 0°



- Подсоедините три кабеля каждого двигателя (M1 – M4) к портам соответствующих электронных регуляторов скорости. Удостоверьтесь в подсоединении кабеля к порту соответствующего цвета (согласно маркировке).
- Подсоедините кабель светодиода каждого плеча рамы к порту соответствующего электронно-регулятора скорости.



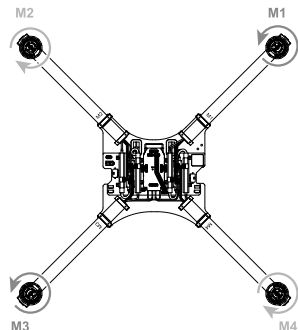
- Протяните кабель антенны каждого плеча рамы через кабельную пряжку на нижней пластине центральной рамы, затем подсоедините каждый кабель к соответствующему порту антенны внизу системы управления ЛА (при необходимости воспользуйтесь инструментами). Расположение портов антенны указано ниже.



- Удостоверьтесь, что кабели двигателя, кабель светодиода и кабель антенны на каждом плече рамы установлены правильно в соответствующие порты.

- ⚠
- Удостоверьтесь, что кабель каждого двигателя по цвету совпадает с соответствующим портом. Неправильное соединение кабелей может привести к вращению двигателя в неправильном направлении.
  - После подключения кабелей антенны затяните кабельную пряжку, чтобы предотвратить ослабление крепления кабелей.

- Тщательно проверьте положение плеч рамы. Плечи M1 и M2 должны находиться впереди летательного аппарата, а плечи M3 и M4 сзади. Если смотреть сверху, двигатели на плечах M1 и M3 должны вращаться против часовой стрелки, а двигатели M2 и M4 по часовой стрелке.



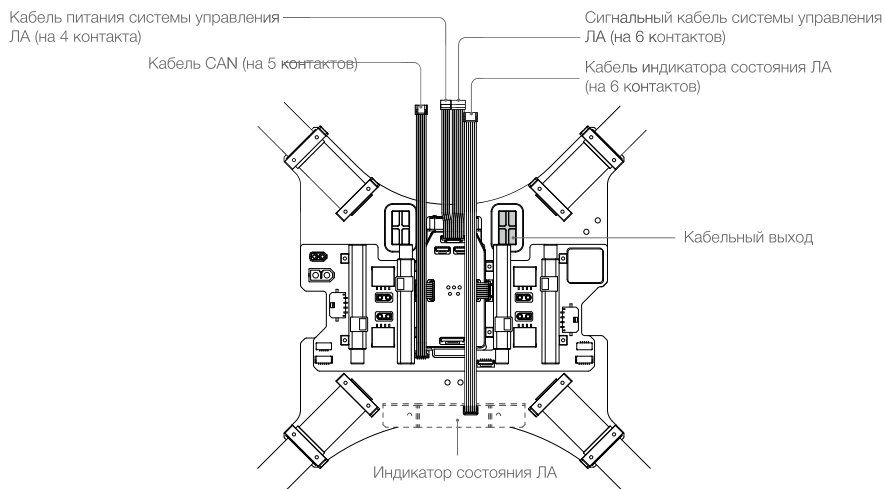
## Крепление батарейного отсека

### Стандартное положение крепления – под центральной рамой

⚠ Если вы применяете систему наведения DJI Guidance, рекомендуем вам устанавливать батарейный отсек поверх центральной рамы во избежание неудобств при установке с системой Guidance. Если вы установите батарейный отсек внизу центральной рамы, следует до начала работы с батареей Intelligent Flight отсоединить кабель датчика системы Guidance.

☀ Данный летательный аппарат сконструирован таким образом, что его центр тяжести оптимизирован под стандартное положение крепления батарейного отсека. Тем не менее, можно регулировать центр тяжести по горизонтальной оси путем крепления батарейного отсека в различных положениях поверх центральной рамы. Подробная информация приводится в следующем разделе «Варианты положений крепления» (стр. 12).

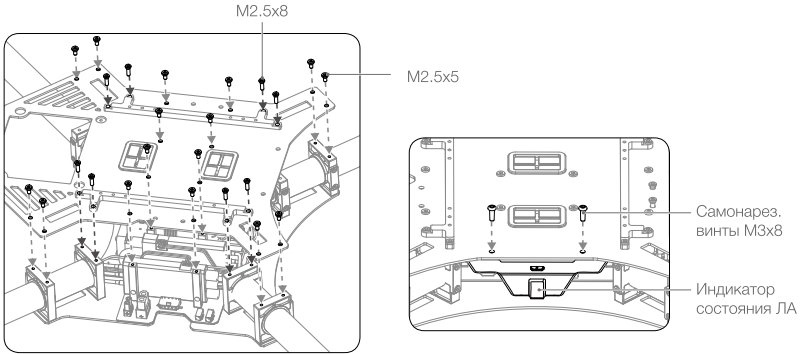
1. Протяните кабель индикатора состояния ЛА, кабель CAN, сигнальный кабель и кабель питания системы управления ЛА через кабельный выход на нижней пластине центральной рамы (см. расположение правого кабельного выхода на нижеприведенном рисунке).



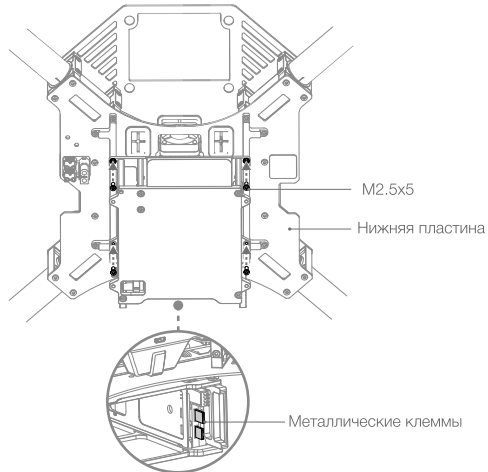
2. Установите верхнюю пластину на ее место на центральной раме и затяните 16 винтов (M2,5x 5). Расположение верхней пластины должно быть таким, чтобы выемка была на левой стороне ЛА (если его хвост обращен к вам). Затем закрепите монтажные шины и затяните 8 винтов (M 2,5x8).

☀ Если вы используете подвес с камерой DJI Zenmuse X3, то установите подвес до закрепления верхней пластины. Подробную информацию см. в разделе «Установка подвеса» (стр. 20).

3. Поставьте на место индикатор состояния ЛА и затяните два винта (самонарезающихся М3х8). Не затягивайте чрезмерно винты во избежание повреждения резьбы.

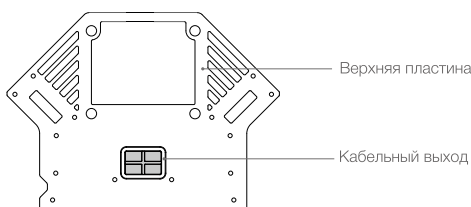
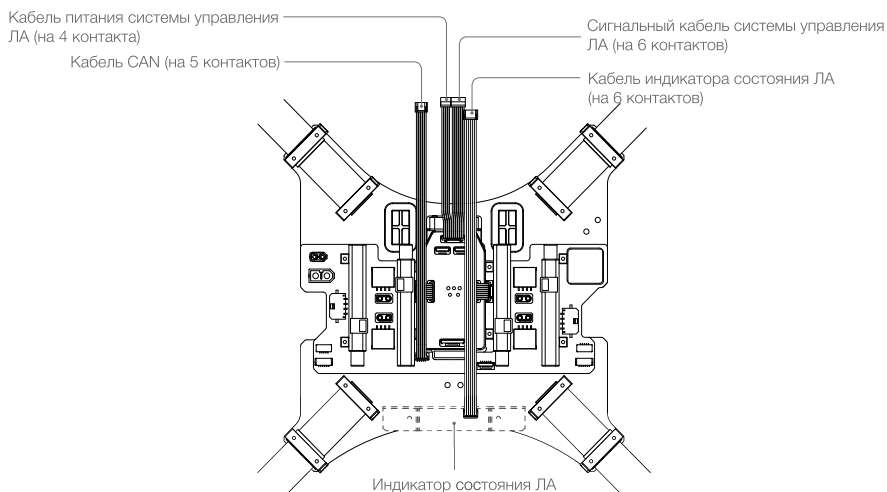


4. Закрепите батарейный отсек (металлические клеммы должны быть обращены к хвосту ЛА) на монтажных шинах на нижней пластине центральной рамы. Затем затяните четыре вина (M2,5x 5).



## Варианты положений крепления – наверху центральной рамы

1. Выньте кабель индикатора состояния ЛА, кабель CAN, сигнальный кабель и кабель питания системы управления ЛА из их кабельного выхода. Пропустите эти кабели через кабельный выход на верхней пластине центральной рамы.

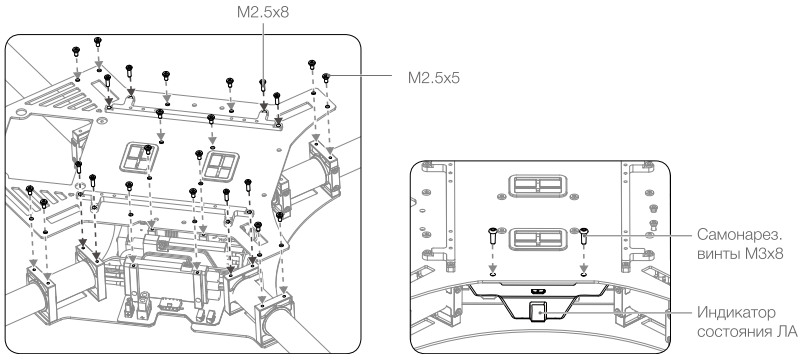


2. Установите верхнюю пластину на ее место на центральной раме и затяните 16 винтов (M2,5x 5). Расположение верхней пластины должно быть таким, чтобы выемка была на левой стороне ЛА (если его хвост обращен к вам). Затем закрепите монтажные шины и затяните 8 винтов (M 2,5x8).

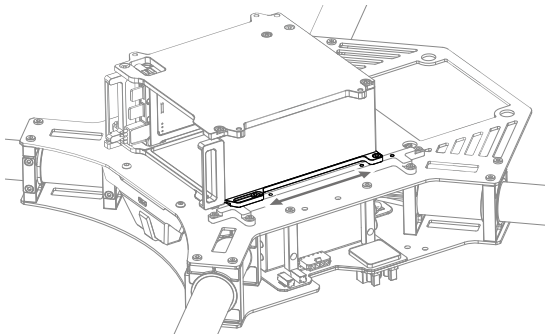


Если вы используете подвес с камерой DJI Zenmuse X3, то установите подвес до закрепления верхней пластины. Подробную информацию см. в разделе «Установка подвеса» (стр. 20).

3. Поставьте на место индикатор состояния ЛА и затяните два винта (самонарезающихся M3x8). Не затягивайте чрезмерно винты во избежание повреждения резьбы.

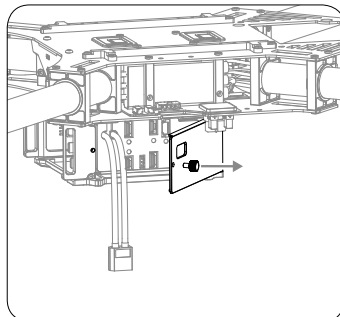


4. Закрепите батарейный отсек (металлические клеммы должны быть обращены к хвосту ЛА) на монтажных шинах на нижней пластине центральной рамы. Затем затяните четыре вина (M2,5x 5).
5. Отрегулируйте центр тяжести ЛА путем изменения положения батарейного отсека на монтажных шинах. Затем затяните четыре винта (M2,5x5).



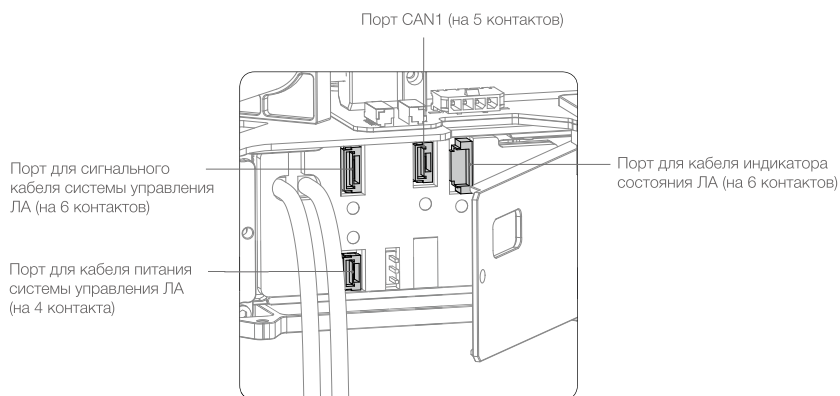
## Подключение кабелей

1. Откройте крышку батареи путем снятия винта сбоку батарейного отсека.

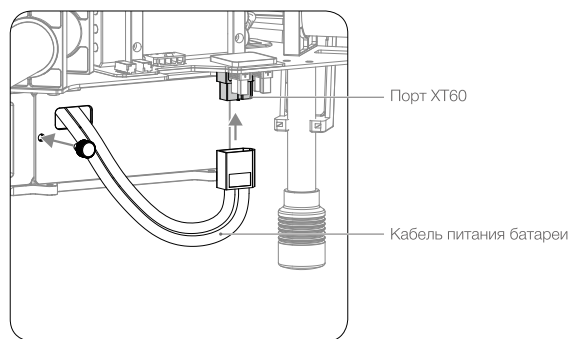


2. Подсоедините индикатор состояния ЛА к порту на 6 контактов.
3. Подсоедините кабель питания системы управления ЛА к порту на 4 контакта.
4. Подсоедините сигнальный кабель системы управления ЛА к порту на 6 контактов.
5. Подсоедините кабель CAN на нижней пластине к порту CAN1.

- ⚠
- Порт на 6 контактов с желтым стикером зарезервирован. НЕ подсоединяйте никаких кабелей к этому порту.
  - Протяните вышеперечисленные кабели через отверстие за крышкой батареи по направлению к носу ЛА, затем подсоедините их.



6. Протяните кабель питания батареи через отверстие в крышке батареи, затем подсоедините его к порту XT60 на центральной раме.
7. Закройте крышку батареи и затяните винт.



## Крепление дополнительного батарейного отсека

Рекомендуется установить дополнительный батарейный отсек на противоположной стороне центральной рамы. Для подсоединения кабеля питания батареи к центральной раме может потребоваться удлинитель.

1. Закрепите батарейный отсек (металлические клеммы должны быть обращены к хвосту ЛА) на монтажных шинах на нижней пластине центральной рамы. Затем затяните четыре винта (M2,5x5).
2. Подключите кабель питания батареи к порту XT60 на центральной раме.



- При применении двух батарей удостоверьтесь, что у них схожие уровни мощности.
- Всегда сначала включайте батарею, подсоединенную к системе управления ЛА, иначе система управления ЛА может работать неправильно.
- Если дополнительный батарейный отсек пуст или если батарея Intelligent Flight в дополнительном батарейном отсеке выключена, следует до начала полета отсоединить кабель питания батареи от центральной рамы во избежание короткого замыкания.
- При обновлении прошивки батареи, вставляйте батарею Intelligent Flight в батарейный отсек, который соединен с системой управления ЛА. Обновляйте прошивку посредством программы DJI N1 Assistant или посредством карты Micro SD. Подробная информация приводится в разделе «Обновление прошивки» (стр. 64) приложения.

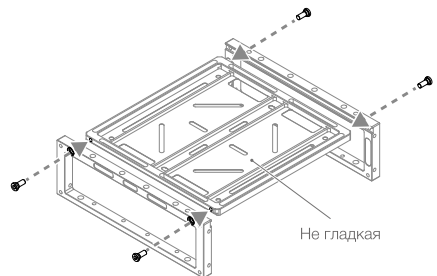
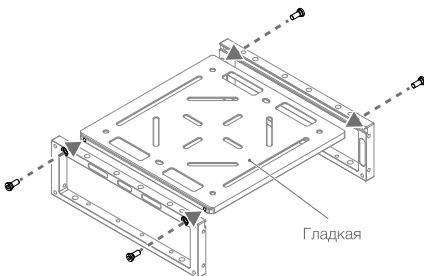
## Крепление отсека расширения

Увеличив центральную раму посредством отсека расширения, вы сможете устанавливать новые модули DJI, такие как система наведения Guidance, или другие аксессуары. В зависимости от применяемой вами конфигурации изделия, отсек расширения можно разместить наверху или внизу центральной рамы и закрепить на монтажных шинах или на батарейном отсеке.

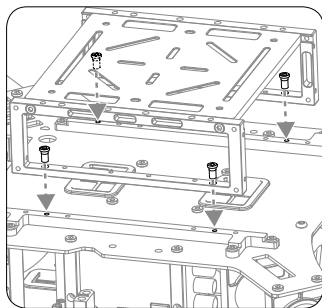


- Только одна сторона опорной пластины отсека расширения является гладкой. Следует производить крепление аксессуаров к гладкой стороне опорной пластины.
- В комплект изделия M100 входят два комплекта отсека расширения. На одном из них нанесена маркировка для крепления, а также стрелка, указывающая направление крепления системы наведения DJI Guidance.

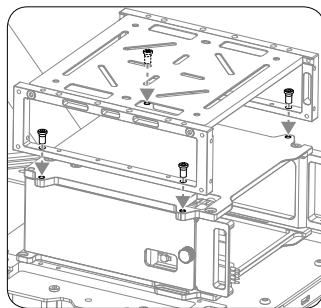
1. Введите опорную пластину отсека расширения в пазы двусторонних пластин. Затем затяните четыре винта M2,5x5.



- Установите верхнюю пластину на ее место на центральной раме и затяните 16 винтов (M2,5x 5). Расположение верхней пластины должно быть таким, чтобы выемка была на левой стороне ЛА (если его хвост обращен к вам). Затем закрепите монтажные шины и затяните 8 винтов (M 2,5x8).

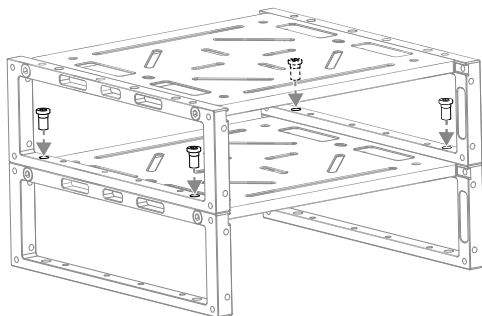


Крепление отсека расширения на монтажных шинах



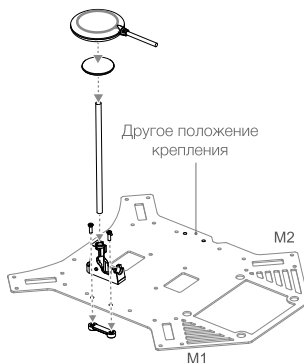
Крепление отсека расширения на батарейном отсеке

- Соединить два прилегающих друг к другу отсека расширения можно с использованием четырех винтов M3x5, как указано на рисунке.



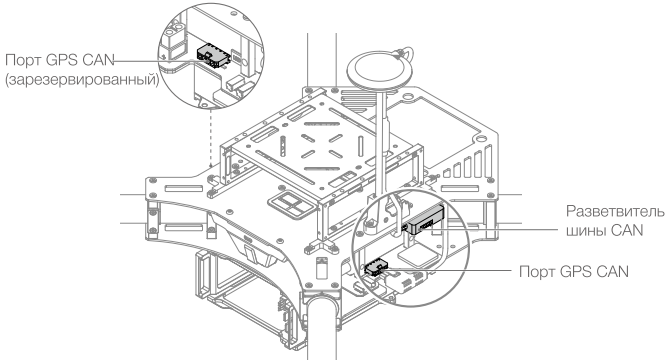
### Крепление модуля GPS

- Закрепите раскладное крепление GPS на любой стороне центральной рамы с использованием винтов M2,5x8.
- С помощью выдвигной штанги подсоедините модуль GPS к раскладному креплению GPS. Удостоверьтесь, что стрелка на модуле GPS указывает на нос ЛА (M1, M2).
- При складывании раскладного крепления GPS для транспортировки следите за тем, чтобы его скоба не защемила пальцы.





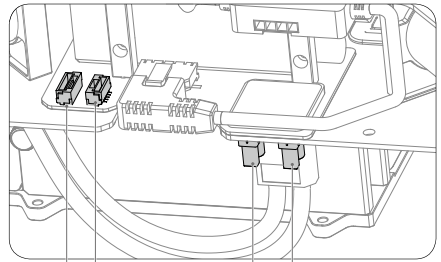
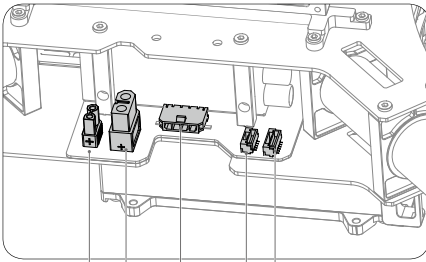
4. Закрепите разветвитель шины CAN модуля GPS на верхней или нижней пластине центральной рамы.
5. Подсоедините кабель GPS к порту GPS CAN на центральной раме.



- При отсоединении модуля GPS от щита питания центральной рамы применяйте выдвигающую штангу, чтобы не задевать другие элементы.
- При установке выдвигающей штанги пользуйтесь клеем. Каждый раз перед началом полета необходимо убедиться, что выдвигающая штанга закреплена прочно и устойчиво.

## Описание зарезервированных портов

На центральной раме расположено пять типов портов. Подключайте свои устройства к соответствующим портам.



[1] порт XT30 [2] порт XT60 [3] порт GPS CAN [4] порт шины CAN [5] порт UART



Подсоединяйте ваши устройства в строгом соответствии со спецификацией зарезервированных портов.

### Порты XT30 и порты XT60

На центральной раме зарезервированы три порта XT30 и один порт XT60. Вы можете обеспечивать питание вашим устройствам, подключая их к этим портам. При необходимости воспользуйтесь кабелем XT30-XT60. Перед подключением устройства определите положительную и отрицательную клемму каждого порта.

Технические данные указанных четырех зарезервированных портов следующие:

Выходное напряжение: 20–26,1 В

Макс. длительный ток на выходе: 10 А

---

**⚠** СОВОКУПНЫЙ ток на выходе зарезервированных портов XT60 и XT30 (за исключением порта XT60 для стандартного батарейного отсека) не должен превышать 10 А.

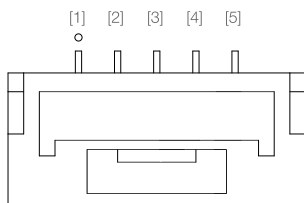
---

### Порты CAN и UART

На центральной раме зарезервированы: один порт GPS CAN, два порта шины CAN (на 5 контактов) и два порта UART (на 6 контактов). При необходимости вы можете подключать свои устройства к этим портам.

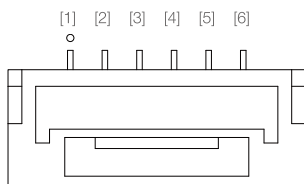
Ниже приведены схемы разводки выводов порта шины CAN и порта UART:

Порт шины CAN (с белой точкой рядом с контактом 1):



- [1] ЗЕМЛЯ
- [2] CAN L
- [3] CAN H
- [4] ЗЕМЛЯ
- [5] VCC 7,4 В

Порт UART (с белой точкой рядом с контактом 1)



- [1] ПЕРЕДАТЧИК UART
- [2] ПРИЕМНИК UART
- [3] ЗЕМЛЯ
- [4] CAN L
- [5] CAN H
- [6] VCC 6 В

---

**⚠** Применяйте только комплектный кабель UART для подсоединения ваших устройств к порту UART, поскольку применение других кабелей может вызвать повреждение системы управления ЛА или вашего устройства от высокого напряжения. Компания DJI не принимает на себя ответственности за повреждение или травмы, вызванные применением кабелей, произведенных не компанией DJI.

---

## Установка винтов

### Меры безопасности при обращении с винтами

1. Крепите винты к соответствующим двигателям, как указано в данной инструкции. Определить направление вращения можно с помощью маркировки с указанием направления вращения, которая находится и на двигателях, и на винтах. Установку и снятие винтов следует проводить аккуратно.
2. После продолжительного использования, на винтах и крепежных пластинах могут появиться признаки износа. При необходимости произведите обследование крюков внутри гайки крепления винта и крепежной пластины и замените винт или крепежную пластину. Если вы столкнулись с трудностями при определении признаков износа, прочтите абзац «шаг 3» в разделе «Установка».



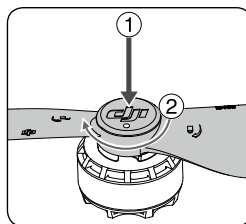
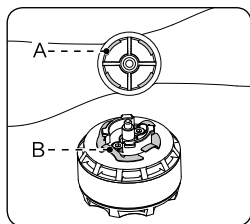
3. Перед началом каждого полета удостоверьтесь, что крепежная пластина и зажимная пружина надежно прикреплены к двигателю.
4. Перед каждым полетом следует удостовериться, что все винты находятся в исправном состоянии. НЕ пользуйтесь старыми, потрескавшимися или сломанными винтами.
5. Ни в коем случае не следует использовать винты после того, как они были повреждены в результате падения или столкновения летательного аппарата. Если произошло падение или столкновение ЛА, до дальнейшей эксплуатации ЛА замените винты.
6. Во избежание травм находитесь на расстоянии от винтов и двигателей во время их вращения.
7. Технический ресурс винтов, зажимных пружин и крепежных пластин составляет приблизительно 200 полетов. Производите регулярные проверки винтов, зажимных пружин и крепежных пластин, чтобы определить необходимость их замены.
8. Для обеспечения безопасности полетов пользуйтесь только оригинальными винтами компании DJI.
9. Работа с винтами требует внимания и осторожности.
10. Во избежание повреждений винтов непременно соблюдайте указанный режим их хранения.

### Установка

1. Закрепите винты с белыми кружками на крепежной пластине с белым кружком. Закрепите винты без кружков на крепежной пластине без кружков.



2. Совместите крюк (А) с зажимной пружиной (В). Прижимая винт к крепежной пластине, вращайте винт в направлении зажатия (в) до его вхождения в устойчивое положение.



3. Удостоверьтесь, что вы правильно установили винты на соответствующие крепежные пластины, согласно вышеизложенным указаниям. Чтобы проверить правильность закрепления винтов, удерживайте двигатель одной рукой, а другой рукой вращайте винт в сторону снятия, но не нажимайте вниз. Если винт таким образом снимается, это значит, что винт и/или крепежная пластина вероятно подверглись износу и нуждаются в замене.

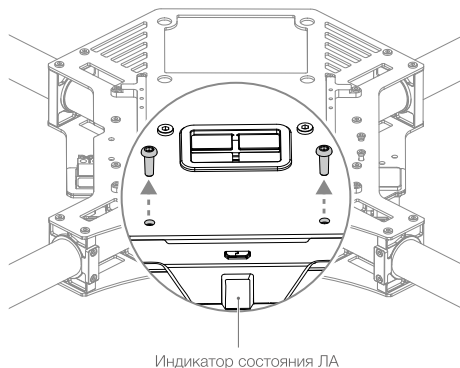
Чтобы снять винт с двигателя, сильно нажмите на винт вниз и вращайте его в сторону снятия ↻

## Установка подвеса (опционально)

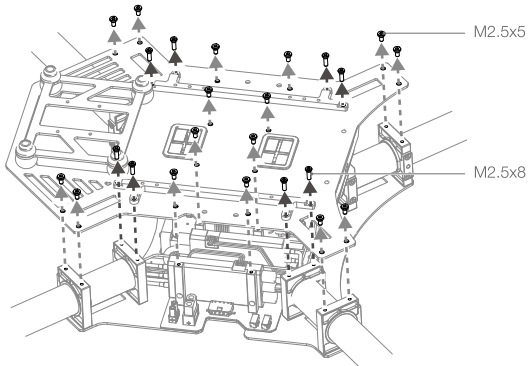
⚠ Изделие M100 совместимо только с подвесом и камерой DJI Zenmuse X3. НЕ используйте другие подвесы.

## Установка запорного устройства подвеса и подсоединение кабелей

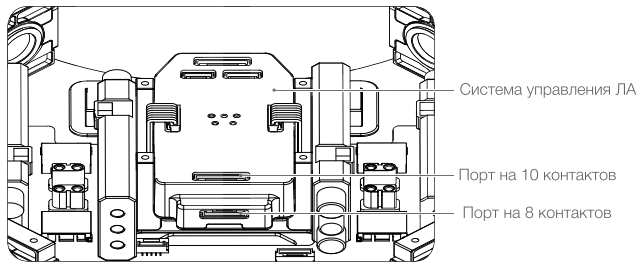
1. Снимите два винта (самонарезающихся М3х8) на индикаторе состояния ЛА, затем аккуратно снимите индикатор. Избегайте повреждения кабелей.



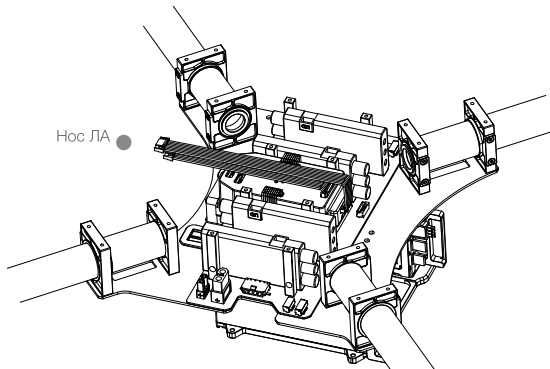
- Снимите 16 винтов (M2,5x5) на верхней пластине центральной рамы и восемь винтов (M2,5x8) на монтажных шинах. Затем снимите монтажные шины и верхнюю пластину.



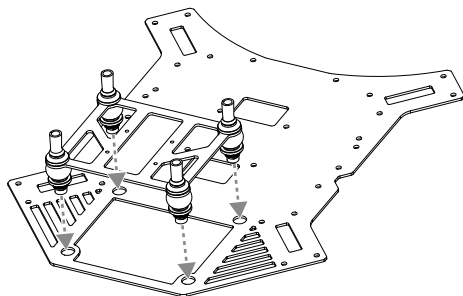
- Подсоедините один конец кабеля подвеса на 10 контактов и кабеля подвеса на 8 контактов к системе управления ЛА.



- Расположите другие концы кабелей подвеса около носа летательного аппарата.

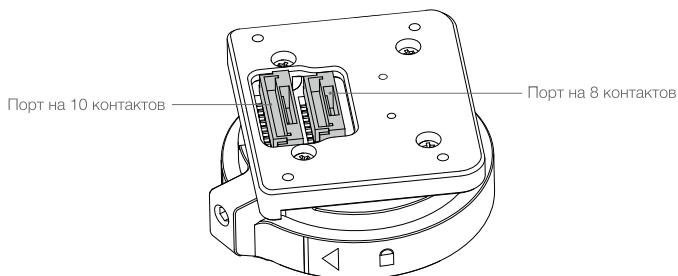


- Установите верхнюю пластину на ее место на центральной раме и затяните 16 винтов (M2,5x 5). Расположение верхней пластины должно быть таким, чтобы выемка была на левой стороне ЛА (если его хвост обращен к вам). Затем закрепите монтажные шины и затяните 8 винтов (M 2,5x8).
- Поставьте на место индикатор состояния ЛА и затяните два винта (самонарезающихся M3x8). Не затягивайте чрезмерно винты во избежание повреждения резьбы.
- Закрепите крепежную пластину подвеса и амортизатор на центральной раме.



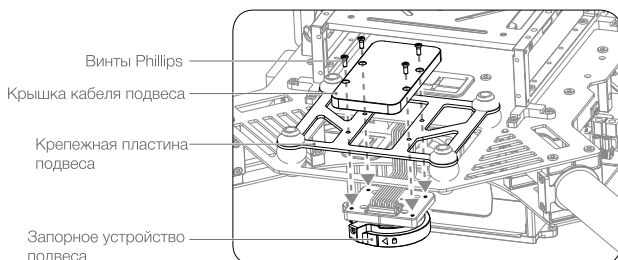
**⚠** Амортизаторы с течением времени могут подвергаться износу. Перед каждым полетом следует удостоверяться, что все амортизаторы находятся в исправном состоянии. НЕ используйте амортизаторы с признаками износа или повреждений.

- Подсоедините другие концы кабеля подвеса на 10 контактов и кабеля подвеса на 8 контактов к соответствующим портам на запорном устройстве подвеса.



Запорное устройство подвеса

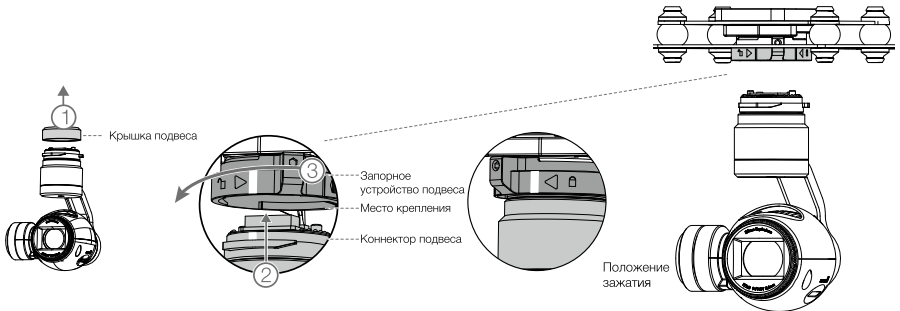
- Установите крышку кабеля подвеса на крепежную пластину подвеса. Закрепите запорное устройство подвеса под крепежной пластиной подвеса. Затем затяните четыре винта Phillips.



Быстросъемное крепление подвеса и камеры DJI Zenmuse X3 позволяет с легкостью крепить и снимать камеру. Следуйте нижеприведенным указаниям:

**Установка подвеса и камеры:**

1. Снимите крышку подвеса.
2. Поверните запорное устройство подвеса в положение снятия. Вставьте подвес путем совмещения белых меток на подвесе и запорном устройстве подвеса.
3. Поверните подвес обратно в положение зажатия. Удостоверьтесь, что подвес надежно зажат.



 Удостоверьтесь, что в камеру вставлена карта Micro SD.

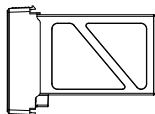
**Снятие подвеса и камеры:**

Удерживая верхнюю часть подвеса, поверните запорное устройство подвеса в положение снятия и снимите подвес.

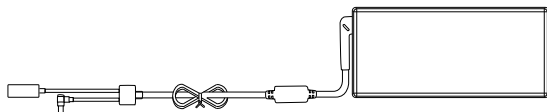
# Батарея DJI Intelligent Flight

## Введение

Батарея Intelligent Flight DJI имеет емкость 4500 мАч и напряжение 22,2 В. Также она оснащена функцией интеллектуальной зарядки и разрядки. Данную батарею следует заряжать только с использованием соответствующего зарядного устройства, сертифицированного компанией DJI.



Батарея Intelligent Flight



Зарядное устройство

- ⚠ Перед первым использованием батарею Intelligent Flight следует полностью зарядить. Подробнее см. в разделе «Зарядка батареи Intelligent Flight» (стр. 27).

## Функции батареи Intelligent Flight DJI

1. Отображение уровня заряда батареи: светодиодный индикаторы отображают текущий уровень заряда батареи.
2. Отображение срока службы батареи: светодиодный индикаторы отображают текущий цикл срока службы батареи.
3. Батарея автоматически разряжается до уровня ниже 65%, если она не эксплуатируется в течение 10 дней. Это позволяет предотвратить возможную деформацию батареи. Процесс разрядки батареи до уровня 65% занимает примерно два дня. Во время разрядки батарея может слегка нагреваться. Пороговые значения разрядки можно установить в приложении DJI Pilot.
4. Балансирование зарядки: Автоматическое балансирование напряжения каждой ячейки при зарядке.
5. Защита от перезарядки: Зарядка останавливается автоматически при достижении уровня полной зарядки батареи.
6. Сканирование температурного режима: Батарея производит зарядку только при температуре окружающей среды от 0°C до 40°C.
7. Защита от сверхтоков: Батарея прекращает зарядку при обнаружении сверхвысокой силы тока (выше 10 А).
8. Защита от чрезмерной разрядки: Для защиты от чрезмерной разрядки батарея автоматически останавливает процесс разрядки при достижении напряжения 18 В.
9. Защита от короткого замыкания: Автоматически прекращает питание при обнаружении короткого замыкания.
10. Защита от повреждения ячеек батареи: Приложение DJI Pilot отображает предупредительное сообщение при обнаружении повреждения ячейки батареи.
11. Журнал работы батареи: Отображает 32 сообщения о работе батареи, в том числе предупреждения.
12. Неактивный режим: для целей экономии энергии батарея входит в неактивный режим через 10 минут бездействия.
13. Функции связи: Информация по напряжению, емкости, силе тока и др. параметрам батареи передается на главный контроллер ЛА.

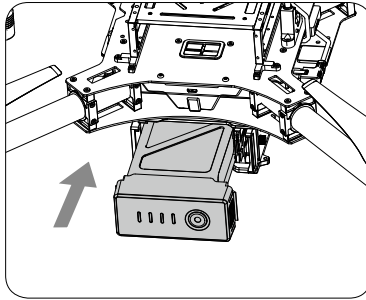
- ⚠ Перед началом эксплуатации следует ознакомиться с документами “Инструкция по технике безопасности и заявление об ограничении ответственности” и “Инструкция по технике безопасности батареи Intelligent Flight”. Пользователи несут полную ответственность за эксплуатацию и использование изделия.



## Эксплуатация батареи

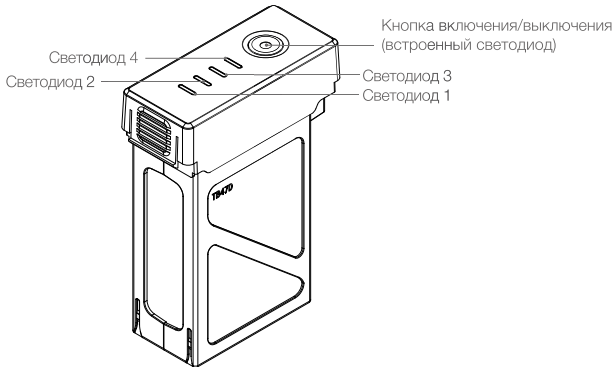
### Установка батареи

Вставьте батарею Intelligent Flight в батарейный отсек, как указано на рисунке.



⚠ Ни в коем случае не вставляйте батарею Intelligent Flight в батарейный отсек и не вынимайте ее из батарейного отсека, если изделие M100 включено.

### Включение/выключение батареи



**Включение:** Чтобы включить батарею, нажмите кнопку включения/выключения один раз, затем нажмите снова и удерживайте 2 секунды. Светодиодный индикатор включения загорится красным цветом, а индикаторы уровня заряда батареи отобразят текущий уровень заряда батареи.

**Выключение:** Чтобы выключить батарею, нажмите кнопку включения/выключения один раз, затем нажмите снова и удерживайте 2 секунды.

### Температурные режимы:

1. Не рекомендуется эксплуатировать батарею при крайне низких температурах ( $< 10^{\circ}\text{C}$ ). При эксплуатации батареи при температурах от  $-10^{\circ}\text{C}$  до  $5^{\circ}\text{C}$  напряжение батареи должно достигнуть соответствующего уровня 4,2 В, однако рекомендуется во избежание резкого падения температуры применять изоляционные наклейки.
2. При эксплуатации в холодной среде (т.е. при температурах ниже  $5^{\circ}\text{C}$ ) технические характеристики батареи Intelligent Flight ухудшаются. Перед взлетом следует удостовериться, что батарея Intelligent Flight полностью заряжена и достигла уровня напряжения 4,35 В.

3. В очень холодной среде (напр. при температуре воздуха  $-20^{\circ}$  и температуре сердечника батареи  $5^{\circ}$ ) температура сердечника батареи Intelligent Flight будет резко снижаться, даже при предварительном подогреве, и ее технические характеристики будут значительно ухудшаться. В таких условиях проводить полеты не рекомендуется.
4. Если в приложении DJI Pilot появляется предупреждение «низкий уровень заряда батареи», следует немедленно прекратить полет и посадить летательный аппарат. При появлении этого сообщения вы по-прежнему будете иметь возможность управлять летательным аппаратом.
5. Для обеспечения оптимальной работы батареи при эксплуатации следует поддерживать температуру ее сердечника выше  $20^{\circ}\text{C}$ .




- Перед взлетом удостоверьтесь, что температура батареи Intelligent Flight выше  $5^{\circ}\text{C}$ .
- Перед взлетом следует в целях прогрева батареи включить батарею Intelligent Flight в батарейном отсеке и подождать приблизительно 1–2 минуты. Чтобы убедиться в стабильности работы батареи, следует начинать полет с совершения кругов на небольшой высоте в течение приблизительно 1 минуты.















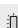
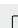






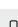
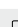


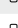
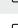
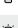


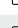

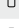
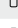
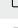
### Проверка уровня заряда батареи

Остаток мощности батареи показывает индикатор уровня заряда батареи. При выключенном состоянии батареи нажмите один раз кнопку включения/выключения. Индикатор уровня заряда батареи загорится и отобразит текущий уровень заряда батареи. Подробная информация приведена в таблице.



Индикатор уровня заряда батареи отображает текущий уровень заряда батареи во время зарядки и разрядки. Его светодиоды отображают следующие сигналы.

-  : Светодиод включен
-  : Светодиод мигает
-  : Светодиод выключен

Индикатор уровня заряда батареи				
СД1	СД2	СД3	СД4	Уровень заряда батареи
				87.5%~100%
				75%~87.5%
				62.5%~75%
				50%~62.5%
				37.5%~50%
				25%~37.5%
				12.5%~25%
				0%~12.5%
				=0%

### Проверка ресурса батареи

Ресурс батареи показывает, сколько раз батарея может быть разряжена и заряжена до необходимости ее замены. Чтобы проверить ресурс батареи, нажмите и удерживайте кнопку включения/выключения 5 секунд, когда батарея выключена. Индикаторы уровня заряда батареи загорятся и/или будут мигать две секунды и отобразят следующие показатели ресурса батареи:

Ресурс батареи				
СД1	СД2	СД3	СД4	Ресурс батареи
▢	▢	▢	▢	90%~100%
▢	▢	▢	▣	80%~90%
▢	▢	▢	▢	70%~80%
▢	▢	▣	▢	60%~70%
▢	▢	▢	▢	50%~60%
▢	▣	▢	▢	40%~50%
▢	▢	▢	▢	30%~40%
▣	▢	▢	▢	20%~30%
▢	▢	▢	▢	менее 20%

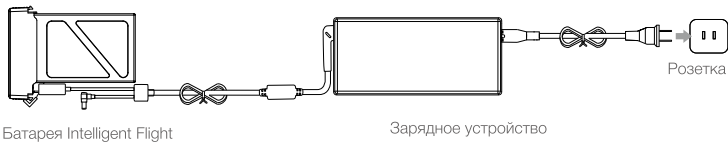
⚠ Когда ресурс батареи достигает 0%, она выходит из эксплуатации

📖 Чтобы получить дополнительную информацию о батарее, запустите приложение DJI Pilot и ознакомьтесь с информацией, приведенной в разделе «Батарея».

### Зарядка батареи Intelligent Flight

1. Подсоедините зарядное устройство батареи к источнику питания (100–240 В, 50/60 Гц).
2. Откройте защитный колпачок и подсоедините батарею Intelligent Flight к зарядному устройству батареи. Если уровень заряда батареи выше 95%, следует включить батарею до начала зарядки.
3. Во время зарядки индикатор уровня заряда батареи будет отображать текущий уровень заряда батареи.
4. Батарея Intelligent Flight полностью заряжена, когда все индикаторы уровня заряда батареи выключены. В этом случае отсоедините батарею Intelligent Flight от зарядного устройства батареи.

- ⚠
- НЕ заряжайте батарею Intelligent Flight и пульт дистанционного управления (модель A14-100P1A) одновременно, поскольку это может привести к перегреву зарядного устройства.
  - После каждого полета следует проводить кондиционирование батареи Intelligent Flight. Перед зарядкой следует довести температуру батареи до комнатной.
  - Диапазон температуры зарядки составляет от 0°C до 40°C. Система управления батареей прекратит зарядку при выходе температуры ячейки батареи за пределы указанного диапазона.



Индикаторы уровня заряда батареи при зарядке				
СД1	СД2	СД3	СД4	Уровень заряда батареи
				0%~25%
				25%~50%
				50%~75%
				75%~100%
				полностью заряжен

### Сигналы защиты при зарядке

В нижеприведенной таблице указаны способы защиты батареи и соответствующие сигналы светодиодов.

Индикаторы уровня заряда батареи при зарядке					
СД1	СД2	СД3	СД4	Как мигает	Мера защиты
				СД 2 мигает два раза в секунду	Обнаружен свертток
				СД 2 мигает три раза в секунду	Обнаружено короткое замыкание
				СД 3 мигает два раза в секунду	Обнаружена избыточная зарядка
				СД 3 мигает три раза в секунду	Обнаружено избыточное напряжение
				СД 4 мигает два раза в секунду	Температура зарядки слишком низкая (<0°C)
				СД 4 мигает три раза в секунду	Температура зарядки слишком высокая (>40°C)

После разрешения любой из вышеуказанных проблем нажмите кнопку включения-выключения, чтобы выключить индикатор уровня заряда батареи. Отсоедините батарею Intelligent Flight от зарядного устройства. Для возобновления зарядки снова подсоедините батарею к зарядному устройству. Следует помнить, что не нужно отсоединять и снова подсоединять зарядное устройство в случае неправильной температуры окружающей среды: зарядное устройство само возобновит зарядку при достижении нормальной температуры.



Компания DJI не принимает на себя ответственность за какие-либо повреждения при зарядке, вызванные применением зарядных устройств, не произведенных компанией DJI.



#### Калибровка батареи:

Для успешной калибровки батареи Intelligent Flight рекомендуется заряжать и разряжать батарею полностью через каждые 10 циклов зарядки и разрядки. После разрядки батареи полностью зарядите батарею, чтобы завершить калибровку.

**Медленно:** Поместите батарею Intelligent Flight в батарейный отсек изделия DJI Matrice 100 и включите ее. Оставьте ее до тех пор, пока не останется менее 5% мощности, или до уровня, когда батарея не может включиться. Запустите приложение DJI Pilot и проверьте уровень заряда батареи.

**Быстро:** Производите полет изделия DJI Matrice 100 на улице до тех пор, пока не останется менее 5% мощности, или до уровня, когда батарея не может включиться.

# Пульт дистанционного управления

## Параметры пульта дистанционного управления

Пульт дистанционного управления совмещает в себе линию видеосвязи ЛА-земля и систему дистанционного управления ЛА. Эта комбинированная система работает на частоте 2,4 ГГц, а максимальная дальность сигнала составляет 2 км. Данное устройство оснащено рядом стандартных и настраиваемых кнопок, позволяющим пользователю быстро получать доступ к функциям ЛА, таким как фотографирование, видеосъемка, просмотр фотографий и видео, а также управление движением подвеса. Пульт дистанционного управления питается от перезаряжаемой батареи 2S.

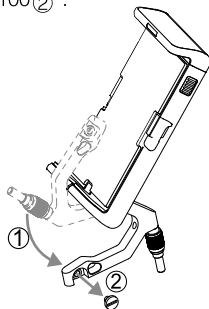
- Соответствие нормам: Пульт дистанционного управления соответствует требованиям нормативов CE и FCC.
- Рабочий режим: Управление можно переключить в режим 1, режим 2 или в режим, настроенный пользователем посредством приложения DJI Pilot.
- Режим 1: Тягой управляет правый стик.
- Режим 2: Тягой управляет левый стик.

⚠ Во избежание интерференции сигналов не используйте более трех летательных аппаратов в одном районе (площадью примерно с футбольное поле).

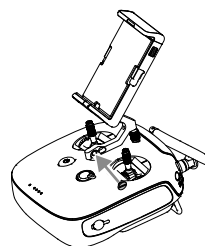
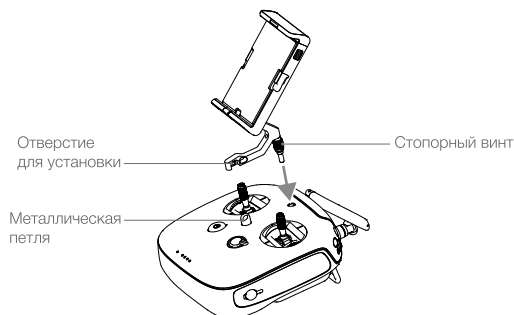
## Подготовка пульта дистанционного управления к работе

### Установка держателя мобильного устройства:

1. Разложите держатель мобильного устройства ①. Снимите винт, используя крестообразную отвертку, входящую в комплект M100 ②.

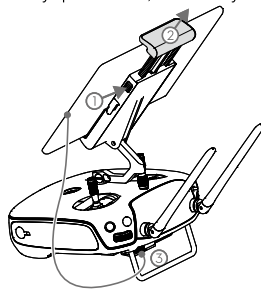
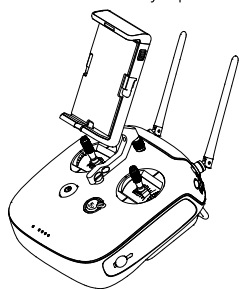


2. Вставьте держатель мобильного устройства в пульт дистанционного управления и затяните стопорный винт.
3. Состыкуйте отверстие в держателе мобильного устройства и металлическую петлю на пульте дистанционного управления. Вставьте и затяните винт.

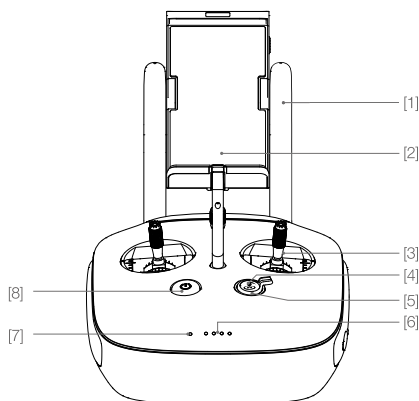


Наклоните держатель мобильного устройства в нужное положение, затем отрегулируйте антенны как указано на рисунке. Выполните следующие шаги, чтобы подсоединить ваше мобильное устройство к пульту дистанционного управления:

1. Нажмите кнопку сбоя держателя мобильного устройства, чтобы отпустить фиксатор.
2. Поместите ваше мобильное устройство внутрь фиксатора и отрегулируйте его для надежного закрепления вашего мобильного устройства.
3. Подсоедините мобильное устройство к пульту дистанционного управления, используя кабель USB.



## Схема пульта дистанционного управления



### [1] Антенны

Ретранслируют сигналы управления ЛА и видеосигналы.

### [2] Держатель мобильного устройства

Для установки вашего мобильного устройства.

### [3] Ручка управления

Управляет движением ЛА.

### [4] Кнопка «возврата домой» (RTH)

Нажмите и удерживайте эту кнопку, что запустить «возврат домой».

### [5] Светодиод «возврата домой»

Круглый светодиод вокруг кнопки RTH отображает состояние «возврата домой».

### [6] Светодиоды уровня заряда батареи

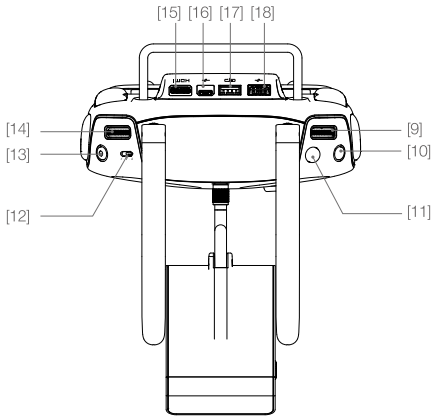
Отображают уровень заряда батареи пульта управления.

### [7] Светодиод состояния

Отображает сопряжение пульта дистанционного управления с ЛА.

### [8] Кнопка включения/выключения

Используется для включения/выключения пульта управления.



**[9] Колесо настроек камеры**

Поверните колесо, чтобы установить настройки камеры. (Функционирует только при подключении пульта управления к мобильному устройству с работающим приложением DJI Pilot).

**[10] Кнопка воспроизведения**

Воспроизводит снятые фотографии или видеоролики.

**[11] Кнопка спуска затвора**

При нажатии камера делает фотоснимок. Если выбран режим «серийной съемки», при одном нажатии будет сделано установленное количество снимков.

**[12] Переключатель режима полета**

Включает режимы P, A, F.

**[13] Кнопка записи видео**

Нажмите, чтобы начать запись видео. Нажмите еще раз, чтобы остановить запись.

**[14] Колесо подвеса**

Используется для управления углом наклона подвеса.

**[15] Порт Micro-USB**

Зарезервирован для возможного использования.

**[16] Порт Mini-HDMI**

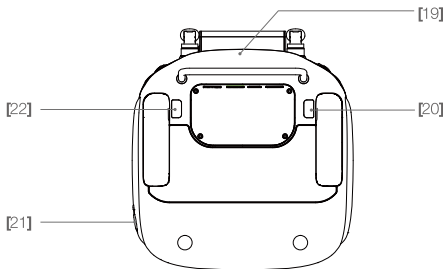
К этому порту можно подключить монитор, поддерживающий формат HD, чтобы просматривать вид камеры в формате HD.

**[17] Порт шины CAN-Bus**

Зарезервирован для возможного использования.

**[18] USB-порт**

Соединяется с мобильным устройством для доступа к функциям управления и другим функциям приложения DJI Pilot.



**[19] Модуль GPS**

Применяется для определения точного положения пульта дистанционного управления.

**[20] Задняя левая кнопка C1**

Присваивается нужное значение посредством приложением DJI Pilot.

**[21] Порт питания**

Соединяется с источником питания для зарядки внутренней батареи пульта дистанционного управления.

**[22] Задняя правая кнопка C2**

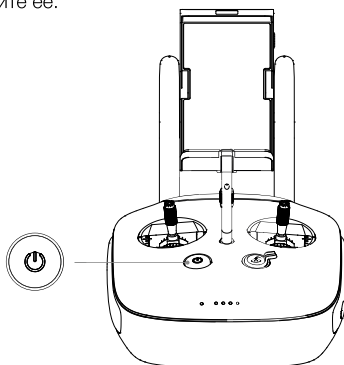
Присваивается нужное значение посредством приложением DJI Pilot.

## Использование пульта дистанционного управления

### Включение и выключение пульта дистанционного управления

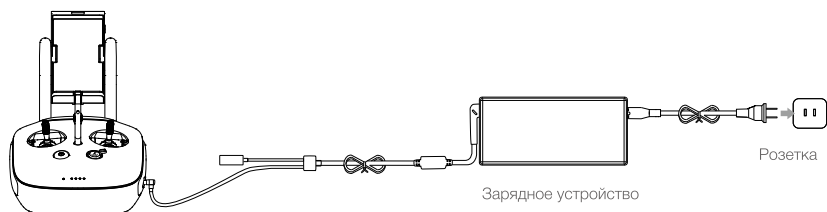
Пульт дистанционного управления M100 питается от перезаряжаемой батареи 2S емкостью 6000 мАч. Уровень заряда батареи отображается светодиодными индикаторами на передней панели. Чтобы включить или выключить пульт дистанционного управления, произведите следующие действия:

1. Нажмите кнопку включения-выключения один раз. Светодиоды уровня заряда батареи отобразят текущий уровень заряда батареи.
2. Чтобы включить пульт дистанционного управления нажмите еще раз кнопку включения-выключения и удерживайте ее.
3. Когда пульт дистанционного управления включится, он издаст звуковой сигнал. Светодиод состояния быстро мигает зеленым цветом, что указывает на то, что пульт дистанционного управления производит сопряжение с летательным аппаратом. По завершении сопряжения светодиод состояния будет гореть постоянным зеленым цветом.
4. Чтобы выключить пульт дистанционного управления, нажмите кнопку включения-выключения дважды и удерживайте ее.



### Зарядка пульта дистанционного управления

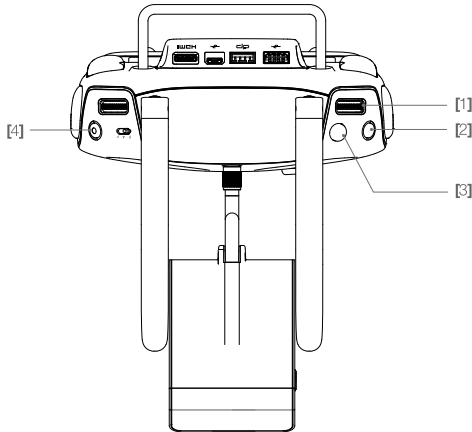
Пульт дистанционного управления заряжается посредством входящего в комплект зарядного устройства.





## Управление камерой

С помощью кнопки спуска затвора, колеса настроек камеры, кнопки воспроизведения и кнопки видеозаписи на пульте дистанционного управления можно снимать видео и фотографии, просматривать записанные видео и устанавливать настройки камеры.



### [1] Колесо настроек камеры

Поворачивая это колесо, можно регулировать настройки камеры, такие как ISO и скорость спуска затвора, прямо с пульта дистанционного управления. В режиме воспроизведения это колесо можно двигать влево или вправо, чтобы проматывать фотографии и видеоролики.

### [2] Кнопка воспроизведения

Нажмите, чтобы просмотреть уже снятые фотографии и видеоролики.

### [3] Кнопка спуска затвора


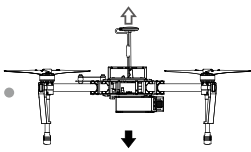
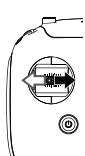
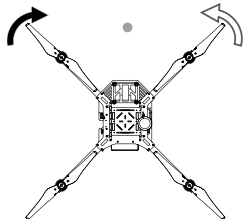
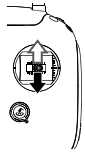
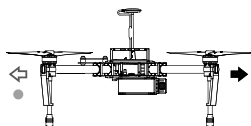
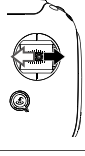
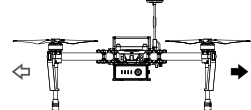

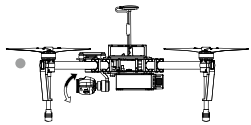
Нажмите на эту кнопку, чтобы сделать фотографию. Если выбран режим «серийной съемки», при одном нажатии будет сделано установленное количество снимков.

### [4] Кнопка записи видео

Нажмите, чтобы начать запись видео. Нажмите еще раз, чтобы остановить запись.

## Управление летательным аппаратом

В данном разделе поясняется пользование различными функциями пульта дистанционного управления. По умолчанию пульт дистанционного управления установлен на режим 2 (дросселем управляет левый стик).

Пульт управления (режим 2)	Летательный аппарат (серый кружок указывает направление носа)	Функция
		<p>Передвижение левого стика вверх и вниз изменяет высоту ЛА. Передвиньте стик вверх, чтобы поднять ЛА в воздухе, и вниз, чтобы опустить.</p> <p>С помощью этого стика производится взлет, когда двигатели вращаются на нейтральной скорости. Если отпустить левый стик, ЛА зависнет в воздухе.</p>
		<p>Передвижение левого стика влево и вправо позволяет управлять вертикальным рулем и вращением ЛА. При нажатии стика влево ЛА будет вращаться против часовой стрелки, а при нажатии стика вправо ЛА будет вращаться по часовой стрелке.</p>
		<p>Передвижение правого стика влево и вправо позволяет управлять углом тангажа (креном относительно продольной оси). При нажатии влево ЛА полетит влево, а при нажатии вправо ЛА полетит вправо.</p> <p>При сильном отклонении стика от центрального положения ЛА приобретет больший угол наклона (максимум 35°) и большую скорость.</p>
		<p>Передвижение правого стика влево и вправо позволяет управлять углом тангажа (креном относительно продольной оси). При нажатии влево ЛА полетит влево, а при нажатии вправо ЛА полетит вправо.</p> <p>При сильном отклонении стика от центрального положения ЛА приобретет больший угол наклона (максимум 35°) и большую скорость.</p>
		<p>Поверните колесо вправо и камера сместит обзор вверх. Поверните колесо влево и камера сместит обзор вниз.</p>

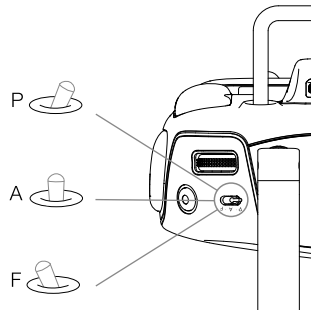


Во всех случаях нажимайте на стики управления мягко, чтобы движение ЛА было плавным и стабильным.

## Переключатель режимов полета

Этот переключатель используется для выбора нужного режима полета. Можно выбрать режим P, режим A или режим F.

Обозначение	Режим полета
P 	Режим P
A 	Режим A
F 	Режим F



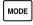
**Режим P («позиционирование»):** Режим P лучше всего использовать при наличии устойчивого сигнала GPS. В режиме P предусмотрены три варианта полета, которые M100 автоматически выбирает в зависимости от мощности сигнала GPS:

**P-GPS:** GPS работает; летательный аппарат использует GPS для позиционирования.

**P-ATTI:** GPS не работает. Летательный аппарат использует для поддержания высоты только барометр.

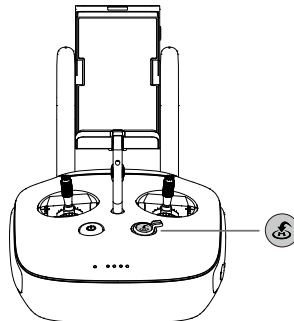
**Режим A («тангаж»):** Для позиционирования GPS не применяется. Летательный аппарат использует для поддержания высоты только свой барометр. При наличии сигнала GPS, если теряется сигнал пульта дистанционного управления, аппарат может автоматически вернуться домой – при условии что были правильно записаны координаты базы.

**Режим F («функции»):** В этом режиме поддерживаются функция интеллектуального контроля положения (IOC), управление API и другие функции. Подробную информацию см. в разделе «IOC» (стр. 64) в приложении и основной подраздел в разделе «Работа с приложением PC Assistant» (стр. 49).

По умолчанию переключатель режимов полета заблокирован в режиме P. Чтобы разблокировать другие режимы полета, запустите приложение DJI Pilot, зайдите на страницу «Вид камеры», нажмите «Режим» (Mode) , затем «Дополнительные настройки» (Advanced Settings) и активируйте «Включить различные режимы полета» (Enable Multiple Flight Mode).

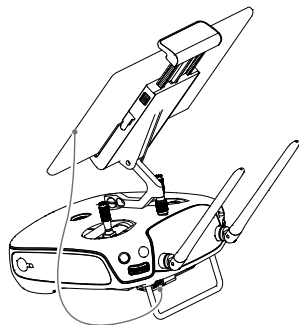
## Кнопка RTH

Чтобы запустить процедуру «возврата домой» (RTH) нажмите и удерживайте кнопку RTH. Круговой светодиод вокруг кнопки RTH будет мигать белым цветом, что означает, что летательный аппарат входит в режим RTH. Затем ЛА вернется «домой» (в точку «домой») согласно последней записи. Чтобы отменить процедуру RTH и восстановить управление ЛА, снова нажмите на эту кнопку.



## Подсоединение мобильного устройства

Наклоните держатель мобильного устройства в нужное положение. Нажмите кнопку сбоку держателя мобильного устройства, чтобы разжать фиксатор, затем поместите ваше мобильное устройство в фиксатор. Отрегулируйте фиксатор, чтобы надежно закрепить мобильное устройство. Подсоедините ваше мобильное устройство к пульту дистанционного управления посредством USB-кабеля.



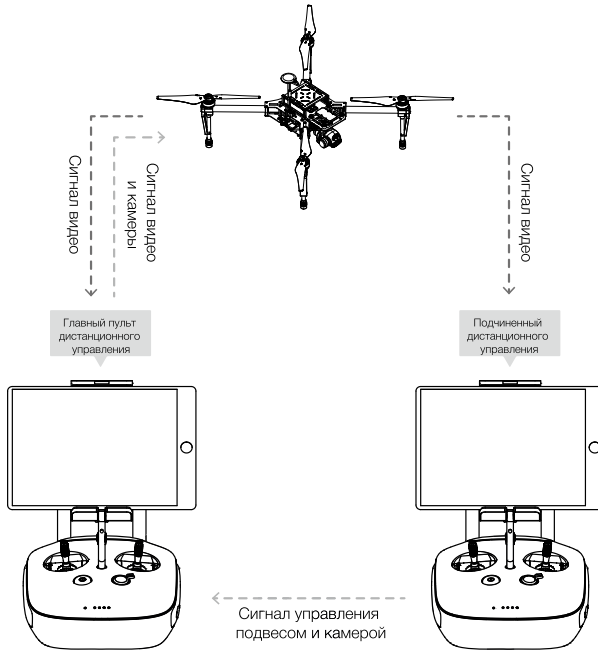
## Оптимальный диапазон передачи

Сигнал передачи между ЛА и пультом дистанционного управления наиболее надежен в пределах области оптимальной передачи. Для оптимизации области передачи разверните антенны пульта дистанционного управления. В идеале, плоскость антенны должна быть обращена к летательному аппарату. Если сигнал слабеет, следует направить ЛА ближе к себе.



## Режим работы с двумя пультами дистанционного управления

В режиме двух пультов дистанционного управления к одному летательному аппарату можно подключить несколько пультов дистанционного управления. При эксплуатации подвеса с камерой DJI Zenmuse X3 в режиме двух пультов дистанционного управления главный пульт дистанционного управления управляет движением ЛА, а подчиненный пульт дистанционного управления управляет движениями подвеса и камеры. При подключении к ЛА нескольких (максимум 6) подчиненных пультов дистанционного управления, управлять подвесом может только первый подключенный пульт дистанционного управления. Остальные подчиненные пульта дистанционного управления можно использовать для просмотра онлайн-видео с ЛА и установки параметров камеры, но нельзя использовать для управления подвесом.





⚠ В режиме одного пульта дистанционного управления колесо управления подвесом на пульте дистанционного управления можно применять для управления наклоном камеры. Однако управление панорамным вращением камеры таким способом невозможно.

## Установка режима работы с двумя пультами дистанционного управления

По умолчанию режим работы с несколькими пультами дистанционного управления отключен. Для использования этой функции пользователь должен включить ее на главном пульте дистанционного управления посредством приложения DJI Pilot. Для ее установки выполните следующие шаги:

### Главный пульт дистанционного управления:

1. Подсоедините пульт дистанционного управления к вашему мобильному устройству и запустите приложение DJI Pilot.
2. Зайдите в раздел «Вид камеры» (Camera View) и нажмите  , чтобы войти в раздел настроек пульта дистанционного управления.
3. Выберите «Главный» (Master) в разделе «Выбор роли ПДУ» (Set RC Status), чтобы сделать данный пульт дистанционного управления главным.

4. Введите пароль соединения подчиненного пульта дистанционного управления.

**Подчиненный пульт дистанционного управления:**

1. Выберите «Подчиненный» (Slave) в разделе «Выбор роли ПДУ» (Set RC Status), чтобы сделать данный пульт дистанционного управления подчиненным.

- Нажмите «Поиск главного ПДУ» (Search for Master Controller), чтобы зарегистрировать главный пульт дистанционного управления.



- Выберите наименование пульта дистанционного управления из перечня главных пультов дистанционного управления и введите пароль соединения, чтобы подсоединить нужный главный пульт дистанционного управления.

✓ T12254

Connection Password

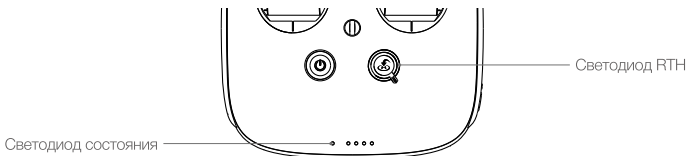
1234



Пульт дистанционного управления не сможет установить сопряжение с ЛА и управлять движениями ЛА, если он установлен в качестве подчиненного пульта дистанционного управления. Если вы желаете произвести сопряжение пульта дистанционного управления с летательным аппаратом, установите пульт дистанционного управления в качестве главного в приложении DJI Pilot.

### Светодиодный индикатор состояния пульта дистанционного управления

Светодиод состояния отображает состояние соединения между пультом дистанционного управления и летательным аппаратом. Светодиод RTN отображает работу функции «возврата домой» ЛА. Дополнительная информация об этих индикаторах содержится в нижеприведенной таблице:





Светодиод состояния	Сигнал	Состояние пульта дистанционного управления
 — постоянно горящий красный	🎵 звуковой сигнал	Пульт дистанционного управления установлен в качестве главного, но не соединен с летательным аппаратом
 — постоянно горящий зеленый	🎵 звуковой сигнал	Пульт дистанционного управления установлен в качестве главного и соединен с летательным аппаратом
 — постоянно горящий фиолетовый	Д-Д-	Пульт дистанционного управления установлен в качестве подчиненного, но не соединен с летательным аппаратом
 — постоянно горящий синий	Д-Д- 🎵	Пульт дистанционного управления установлен в качестве подчиненного и соединен с летательным аппаратом
 ..... медленно мигающий красный	Д-Д-Д.....	Ошибка пульта дистанционного управления
 /  ..... По очереди мигают красный и зеленый или красный и желтый	нет	Нарушено соединение ЛА-земля
Светодиод RTN	Сигнал	Состояние летательного аппарата
 — постоянно горящий белый	🎵 звуковой сигнал	Запущена процедура «возврата домой»
 ..... мигающий белый	Д · · ·	Отправка команды «возврата домой» ЛА
 ..... мигающий белый	ДД · · · ·	Выполняется команда «возврата домой»

⚠ При достижении батареей критически низкого уровня заряда индикатор состояния пульта дистанционного управления начнет мигать красным цветом и издаст звуковой аварийный сигнал.

## Сопряжение пульта дистанционного управления

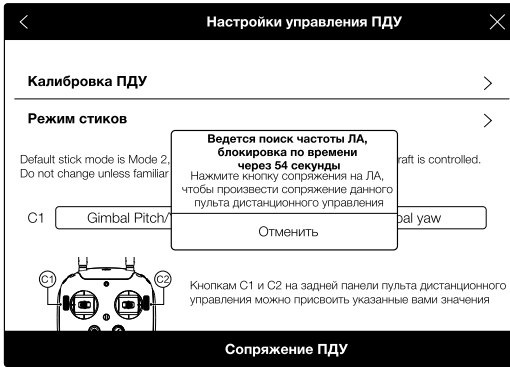
Сопряжение пульта дистанционного управления с летательным аппаратом настроено на заводе. Процедуру сопряжения требуется проводить только при первом использовании нового пульта дистанционного управления. Для настройки сопряжения нового пульта дистанционного управления произведите следующие шаги:

1. Включите пульт дистанционного управления и подсоедините его к вашему мобильному устройству.
2. Включите батарею Intelligent Flight.
3. Запустите приложение DJI Pilot. Зайдите в раздел «Вид камеры» (Camera View), нажмите  , затем нажмите «Настройки управления ПДУ» (RC Control Settings) и «Сопряжение ПДУ» (Linking RC).

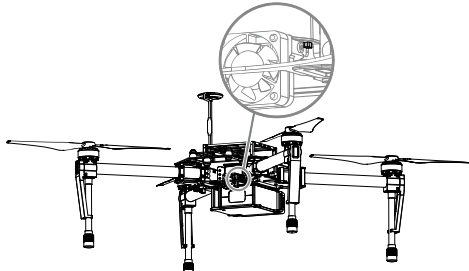




4. Светодиод состояния пульта дистанционного управления загорится синим цветом и пульт издаст звуковой сигнал, чтобы указать на готовность к сопряжению.



5. Нажмите кнопку сопряжения в боковой части системы управления ЛА (указана на рисунке), чтобы начать процедуру сопряжения. При успешном сопряжении светодиод состояния пульта дистанционного управления отобразит постоянный зеленый сигнал.



- Пульт дистанционного управления не сможет установить сопряжение с ЛА и управлять движениями ЛА, если он установлен в качестве подчиненного пульта дистанционного управления. Если вы желаете произвести сопряжение пульта дистанционного управления с летательным аппаратом, установите пульт дистанционного управления в качестве главного в приложении DJI Pilot.
- При попытке сопряжения нового пульта дистанционного управления с летательным аппаратом, сопряжение прежнего пульта дистанционного управления будет устранено.




## Соответствие пульта дистанционного управления нормативным требованиям

Пульт дистанционного управления соответствует требованиям нормативов CE и FCC.

# Возврат домой (RTH) и динамическая точка «домой»

## Возврат домой (RTH)

Функция «возврата домой» (RTH) производит возвращение летательного аппарата в точку «домой» согласно последней записи этой точки. Процедура «возврата домой» запускается в случае наступления трех сценариев: «интеллектуального» RTH, RTH при низком заряде батареи и аварийного RTH.

	GPS	Описание
Точка «домой»		Если во время взлета имелся достаточно сильный сигнал GPS, то в качестве точки «домой» будет записана точка «домой» ЛА. Сила сигнала GPS отображается значком GPS (  ). Если вы применяете функцию динамической точки «домой», координаты точки «домой» будут корректироваться при вашем движении. В таком случае индикатор состояния ЛА заморгает зеленым.

### Интеллектуальный RTH

Для запуска «интеллектуального» RTH следует (при наличии достаточного сигнала GPS) использовать кнопку RTH на пульте дистанционного управления (подробнее см. «Кнопка RTH» на стр. 35) или нажать кнопку RTH в приложении DJI Pilot. Во время процедуры «интеллектуального» RTH можно контролировать ориентацию ЛА для предотвращения столкновений ЛА во время его возвращения на точку «домой». Для запуска этой процедуры RTH нужно однократно нажать кнопку «интеллектуального» RTH, а для прерывания этой процедуры и получения полного контроля над ЛА нужно снова нажать кнопку «интеллектуального» RTH.

### RTH при низком заряде батареи

Режим RTH при низком заряде батареи запускается, когда заряд батареи Intelligent Flight DJI снижается до уровня, при котором ставится под угрозу безопасное возвращение ЛА. При появлении соответствующих сигналов рекомендуется немедленно вернуть ЛА на точку «домой» или посадить его. Приложение DJI Pilot выдаст сообщение о необходимости вернуть ЛА при запуске предупредительного сигнала о низком заряде батареи. Если в течение десяти секунд не будет предпринято никаких действий, ЛА автоматически вернется на заданную точку «домой». Можно отменить процедуру RTH, нажав кнопку RTH на пульте дистанционного управления один раз. Пороги предупреждений устанавливаются автоматически в зависимости от текущей высоты полета и удаленности ЛА от заданной базы.

ЛА совершит автоматическую посадку (которую невозможно отменить), если текущий заряд батареи достаточен только для посадки с текущей высоты полета. Тем не менее пользователь может использовать пульт дистанционного управления для управления движениями ЛА во время такой посадки.

На нижеприведенном рисунке указаны сигналы индикатора состояния батареи в различных случаях.



Уровень заряда батареи	Примечание	Индикатор состояния ЛА	Приложение DJI Pilot	Указания по полету
Сигнал низкого уровня заряда батареи	Заряд батареи низкий. Следует произвести посадку ЛА.	Индикатор состояния ЛА медленно мигает красным.	Нажмите «возврат домой» (Go-Home), чтобы отправить ЛА домой и автоматически посадить, или «отменить» (Cancel), чтобы вернуться к обычному режиму полета. При отсутствии действий ЛА по прошествии 10 секунд автоматически совершит возврат домой и посадку.	Верните ЛА и как можно скорее посадите его, затем остановите двигатели и выньте батарею.
Сигнал критически низкого уровня заряда батареи	Следует немедленно посадить ЛА.	Индикатор состояния ЛА быстро мигает красным.	Приложение DJI Pilot будет мигать красным, а ЛА начнет спускаться.	ЛА начнет спускаться и автоматически совершит посадку.
Сигнал критически низкого уровня заряда батареи	Расчетное оставшееся полетное время на основе текущего уровня заряда батареи	—	—	—




- Когда запускается предупреждение о критически низком уровне заряда батареи и ЛА начинает автоматическую посадку, можно сдвинуть стик дросселя вверх, чтобы ЛА завис на текущей высоте, а затем направить ЛА в более подходящее место для посадки.
- Зоны и маркеры различного цвета на индикаторе уровня батареи отображают оставшееся время полета. Они корректируются автоматически в соответствии с текущим состоянием ЛА.

### Аварийный RTN

Если была успешно записана база и нормально функционирует компас, при потере сигнала пульта управления (в том числе сигнала видеотрансляции) в течение более трех секунд будет автоматически активирована процедура аварийного RTN. Если сигнал пульта управления будет восстановлен, оператор сможет прервать процедуру возврата домой и возобновить управление ЛА.

### Пример работы в аварийном режиме

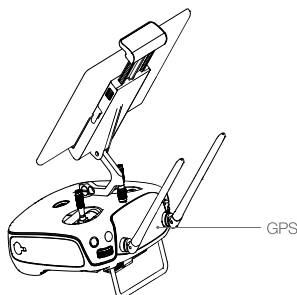
<p>1 Запись точки «домой»</p> <p>мигает зеленый</p>	<p>2 Подтверждение точки «домой»</p> <p>мигает зеленый</p>	<p>3 При потере сигнала пульта управления</p> <p>быстро мигает желтый</p>
<p>4 Потеря сигнала в течение 3 сек</p> <p>быстро мигает желтый</p>	<p>5 RTN (можно установить до 20 м)</p> <p>быстро мигает желтый</p>	<p>6 Посадка после зависания в течение 15 сек</p> <p>быстро мигает желтый</p>

- ⚠ ЛА совершит автоматическое снижение и посадку при запуске функции RTH, если ЛА будет пролетать на расстоянии в 20 метров или менее от точки «домой».
- ЛА не способен избегать препятствий при аварийном RTH, поэтому важно перед началом каждого полета устанавливать подходящую аварийную высоту. Для установки аварийной высоты запустите приложение DJI Pilot, зайдите в раздел «Вид камеры» (Camera View), выберите «Режим» (MODE)  > Advanced Settings > «Аварийный режим» (Failsafe mode) > «Установить высоту возврата домой» (Set Return-to-Home Altitude).
- Если при аварийном RTH произойдет передвижение стика дросселя, ЛА прекратит подъем и немедленно вернется домой.

### Dynamic Home Point





Функция динамической точки «домой» применяется в случаях, когда оператор находится в движении и ему требуется задать новую точку «домой», отличную от фактической точки взлета. При применении функции динамической точки «домой» есть два варианта:

1. Установить в качестве новой точки «домой» текущие координаты ЛА.
2. Установить в качестве новой точки «домой» текущие координаты пульта дистанционного управления.



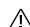
- ⚠ При применении функции динамической точки «домой» следует удостовериться, что в области над модулем GPS нет препятствий.

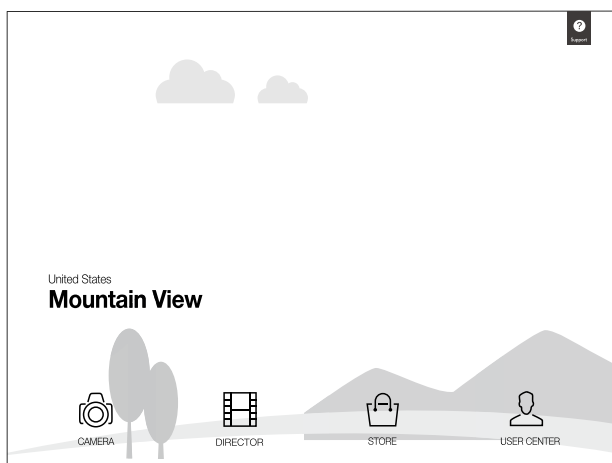
Для применения функции динамической точки «домой» выполните следующие шаги:

1. Подсоедините ваше мобильное устройство к пульту дистанционного управления, зайдите в приложение DJI Pilot > «Вид камеры» (Camera View).
2. Нажмите  >  , чтобы установить в качестве новой точки «домой» текущие координаты пульта дистанционного управления; нажмите  >  , чтобы установить в качестве новой точки «домой» текущие координаты летательного аппарата.
3. Индикатор состояния ЛА загорится зеленым – это указывает на то, что новая точка «домой» установлена успешно.

# Приложение DJI Pilot

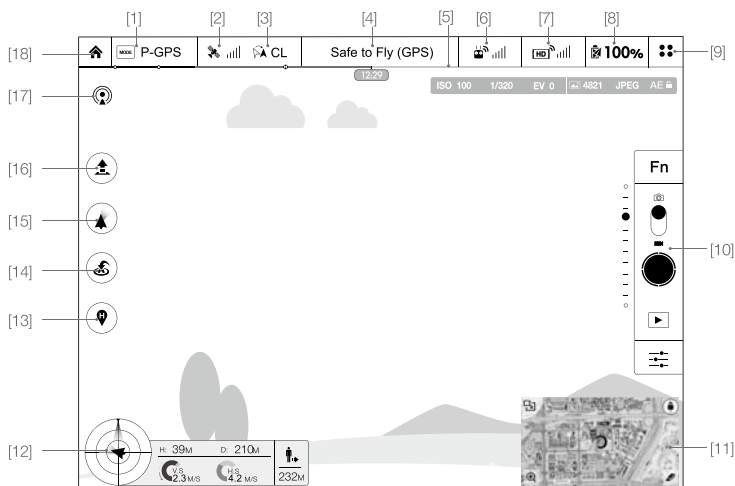
Это приложение позволяет управлять подвесом, камерой и другими функциями летательного аппарата. В приложении также есть разделы «Директор» (Director), «Магазин» (Store) и «Пользовательский центр» (User Center), которые дают возможность производить конфигурацию летательного аппарата и обмениваться фотографиями и видеороликами с другими. Для лучшего качества работы рекомендуется использование планшета.

 При подсоединении к летательному аппарату впервые, удостоверьтесь, что ваше мобильное устройство подсоединено к интернету и следуйте появляющимся указаниям, чтобы произвести конфигурацию основных настроек вашего летательного аппарата.



## Камера

На странице «Камера» отображается прямая видеотрансляция в формате HD вида камеры. Также на странице «Камера» можно произвести конфигурацию различных параметров камеры.



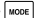
## [1] Режим полета



Текст рядом с этим значком указывает текущий режим полета.

Нажмите здесь, чтобы изменить настройки главного контроллера. Эти настройки позволяют изменять полетные ограничения и устанавливать нужные параметры.



При первом запуске приложения DJI Pilot летательный аппарат будет находиться в режиме «новичка» (Beginner Mode). В этом режиме высота и дальность полета ограничены 30 м. Нажмите , чтобы выйти из режима «новичка».

## [2] GPS Signal Strength



Этот значок указывает текущую силу сигналов GPS. Зеленые полосы указывают на наличие достаточной силы сигналов GPS.

## [3] Настройки IOC



CL: Этот значок отображает настройки IOC при вхождении ЛА в режим F. Нажмите на этот значок, чтобы просмотреть меню IOC и выбрать нужный режим IOC.

## [4] Состояние системы



Этот значок отображает текущее состояние системы ЛА и силу сигнала GPS.

## [5] Индикатор уровня заряда батареи



Отображает уровень заряда батареи летательного аппарата в соответствии с его статусом в данный момент времени. Его разноцветные зоны отображают различные уровни заряда батареи. При падении уровня заряда батареи до некоторого уровня, система выдаст сообщение о необходимости предпринять соответствующие действия.

## [6] Сигнал пульта дистанционного управления



Этот значок отображает силу сигнала пульта дистанционного управления.

## [7] Сила сигнала видеоподключения



Этот значок отображает мощность соединения видеоподключения в формате HD между ЛА и пультом дистанционного управления.

## [8] Уровень заряда батареи



Этот значок отображает текущий уровень заряда батареи.

Нажмите на этот значок, чтобы просмотреть информационное меню батареи, где можно установить различные пороги для предупреждений батареи, а также просмотреть статистические данные батареи.

## [9] Общие настройки



Нажмите на этот значок, чтобы просмотреть страницу общих настроек, где можно устанавливать параметры полета, изменять настройки камеры, включать функцию быстрого просмотра, регулировать угол поворота подвеса и переключать просмотр маршрута полета.

## [10] Панель управления камерой

### Настройки затвора и записи




Нажмите на этот значок, чтобы изменять настройки параметров камеры, в том числе цветовой режим, размер видео и размер фотографий.

### Затвор



Нажмите эту кнопку, чтобы сделать одну фотографию. Нажмите и удерживайте эту кнопку, чтобы выбрать режим съемки: один снимок, тройной снимок или замедленная съемка.


### Запись

 : Нажмите один раз, чтобы начать запись видео, затем нажмите снова, чтобы остановить запись. Также можно нажать кнопку записи видео на пульте дистанционного управления, которая имеет такую же функцию.

### Воспроизведение

 : Нажмите на этот значок, чтобы воспроизвести фотографии и видео после их съемки.

### Настройки камеры

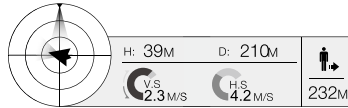
 : Нажмите на этот значок, чтобы установить параметры ISO, затвора и экспозиции камеры.

## [11] Мини-карта

Отображает маршрут текущего полета. Нажатием на значок «мини-карты» вид переключается с «вида камеры» (Camera View) на «вид карты» (Map View).



## [12] Телеметрические полетные данные



### Высота полета и функционирование радара:

Высота полета летательного аппарата указывается значком в виде стрелки.

- (1) Красная стрелка указывает направление, в котором ориентирован ЛА.
- (2) Соотношение серой и синей зон отображает угол наклона ЛА.
- (3) Горизонтальный уровень серой зоны отображает угол бортовой качки ЛА.

### Параметры полета:

Высота: вертикальное расстояние от точки взлета.

Дальность: горизонтальное расстояние от точки взлета.


Вертикальная скорость: скорость движения по вертикальной оси.

Горизонтальная скорость: скорость движения по горизонтальной оси.

### Расстояние до ЛА:

Горизонтальное расстояние от ЛА до оператора.

## [13] Настройки точки «домой»

 : Нажмите на этот значок, чтобы обновить точку «домой». В качестве точки «домой» можно установить точку взлета ЛА, текущее положение пульта дистанционного управления или текущее положение ЛА.

## [14] Возврат домой (RTH)

 : Нажмите на этот значок, чтобы запустить процедуру RTH, которая вернет ЛА в точку «домой» согласно последней записи.

### [15] Режим работы подвеса

Подробную информацию см. в разделе «Подвес с камерой DJI Zenmuse X3» [в приложении \(стр. 73\)](#).

### [16] Автоматический взлет/посадка



: Нажмите здесь, чтобы запустить автоматический взлет/посадку.

### [17] Прямая трансляция



: Этот значок показывает, что текущий видеопоток транслируется напрямую на YouTube. Следует удостовериться, что на вашем мобильном устройстве работает сервис мобильных данных.

### [18] Назад



: Нажмите здесь, чтобы вернуться в главное меню.

## Director (Редактирование)

Приложение Director – это интеллектуальный редактор видео, встроенный в приложение DJI Pilot. После записи видеороликов и загрузки их на ваше мобильное устройство выберите Director на главном экране. Далее можно выбрать шаблон и некоторое количество роликов, которые автоматически комбинируются и образуют короткий фильм, который можно немедленно отправить другим пользователям.

## Store (Магазин)

Нажмите Store, чтобы посетить официальный сетевой магазин компании DJI и познакомиться с новейшей продукцией компании DJI.

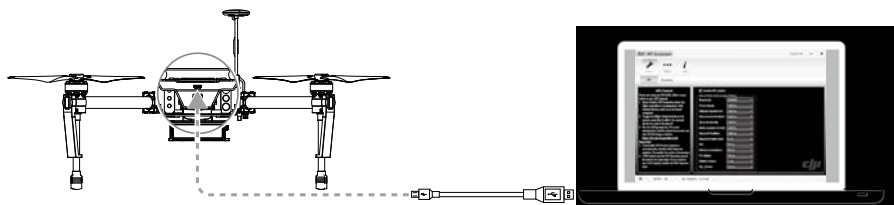
## User Center (Пользовательский центр)

В «Пользовательском центре» можно просматривать фотографии и видео, загруженные на мобильное устройство, просматривать бортовые журналы и состояние своей учетной записи DJI. Чтобы войти в раздел User Center, нужно использовать зарегистрированную учетную запись DJI.



## Работа с приложением PC Assistant

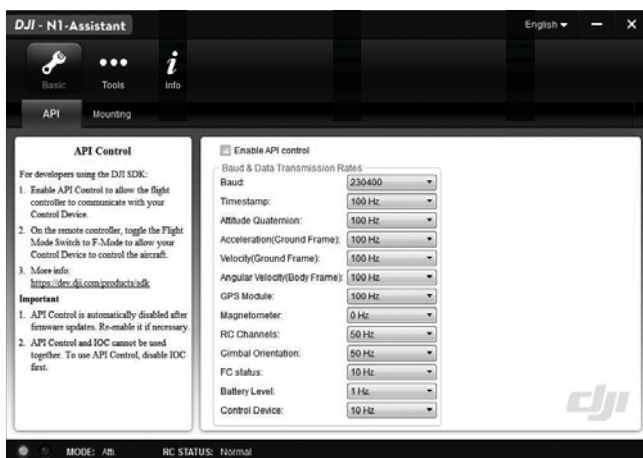
1. Загрузите файлы установки DJI Driver и DJI N1 Assistant с загрузочной страницы M100.
2. Произведите установку программ DJI Driver и DJI N1 Assistant. (<https://dev.dji.com/products/flying-platforms/matrice-100/downloads>)
3. Включите пульт дистанционного управления, затем включите батарею Intelligent Flight летательного аппарата. Подсоедините M100 к персональному компьютеру посредством кабеля Micro-USB. Не отсоединяйте кабель до завершения конфигурации.



4. Запустите программу DJI N1 Assistant. Зайдите, используя вашу учетную запись DJI, или создайте новую учетную запись. Следите за индикаторами внизу экрана. После установления соединения индикатор состояния соединения (слева) загорится постоянным зеленым цветом, а индикатор обмена данными (справа) будет мигать синим цветом.

### Основная страница

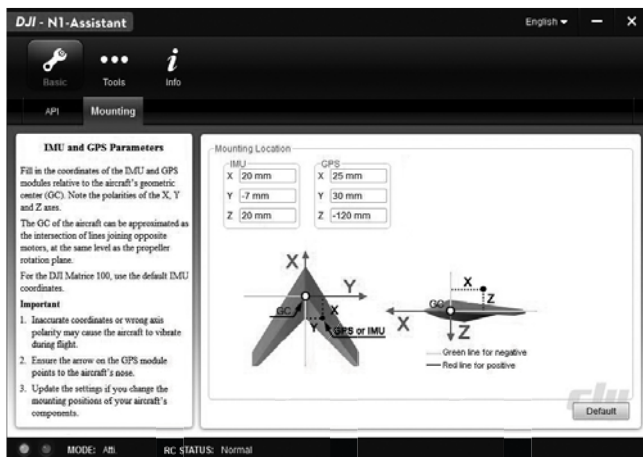
#### 1) API



Если вы применяете DJI SDK, выберите «Включить управление API» (Enable API Control), чтобы позволить системе управления полетом соединиться со внешними устройствами, такими как бортовой компьютер. Внешнее устройство сможет управлять ЛА, только если переключатель режимов полета пульта дистанционного управления установлен на режим F. Подробная информация по установке параметров API приводится в соответствующих документах и инструкциях на странице DJI SDK сайта разработчиков DJI (<https://dev.dji.com/products/sdk>).

- ⚠ • Функции API Control и IOC (IOC) не могут применяться одновременно. Если вы желаете применять функцию API Control, сначала отключите функцию IOC (IOC).
- Опция включения функции API Control автоматически отключается после обновления прошивки (программ ПЗУ). При необходимости снова включите эту опцию.

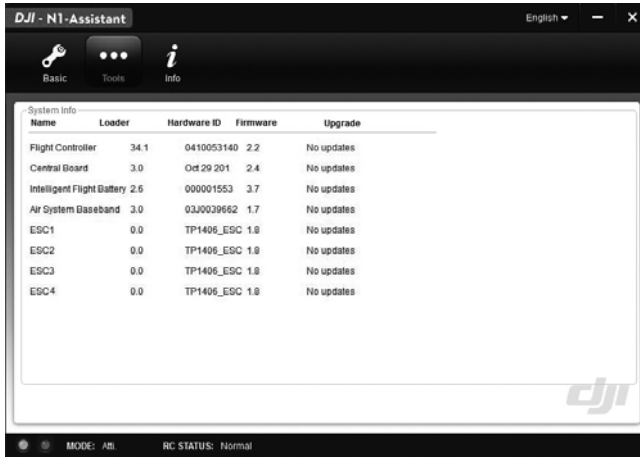
## 2) Установка



Введите координаты модуля GPS относительно геометрического центра (ГЦ) ЛА. Геометрический центр ЛА определяется приблизительно как точка пересечения диагональных линий, соединяющих двигатели в плоскости вращения винтов. Обратите внимание, что в приложении указываются как положительные, так и отрицательные значения по осям X, Y и Z. В качестве исходных значений оставьте координаты IMU.

- ⚠ • Указание неточных координат или неправильного направления по осям может привести к вибрации летательного аппарата во время полета. В таком случае необходимо тщательно проверить параметры конфигурации.
- Пометка на модуле GPS должна указывать вверх, а стрелка должна указывать на нос ЛА.
- При смене положений крепления элементов ЛА следует удостовериться, что вы обновили соответствующие настройки.

## Страница «Инструменты»



Проверьте версию прошивки и нажмите на ссылку, чтобы обновить прошивки.

Прошивки дополнительной батареи Intelligent Flight следует обновлять следующим образом:

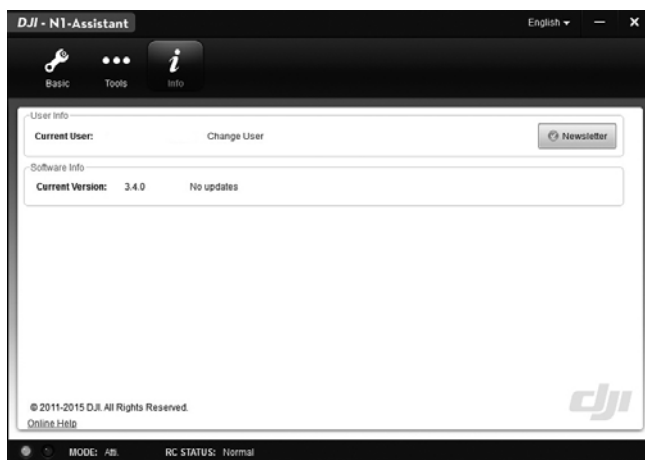
- a) Выключите все батареи Intelligent Flight.
- b) Вставьте батарею, прошивки которой нужно обновить, в батарейный отсек, подключенный к системе управления ЛА.
- в) Включите батареи Intelligent Flight. Нажмите на ссылки, чтобы обновить прошивки.

Обновить прошивки пульта дистанционного управления можно посредством приложения DJI Pilot. Подробнее см. «Обновление прошивки» (стр. 64).



- Пульт дистанционного управления после обновления прошивки может потерять сопряжение с ЛА. При необходимости возобновите сопряжение пульта дистанционного управления с ЛА.
- Во время обновления прошивки нормальным является появление звуковых сигналов ЛА или мигания светодиодов ЛА.
- Если вы применяете подвес с камерой DJI Zenmuse X3, обновляйте все прошивки, используя пакет для обновления прошивки. Подробнее см. «Обновление прошивки» (стр. 64).

## Страница информации



На этой странице можно изменять учетную запись пользователя и просматривать информацию по программному обеспечению.

- 
- ⚠ При проведении конфигурации изделия M100 версии прошивки ЛА и программы DJI N1 Assistant должны быть совместимы. Рекомендуется во избежание проблем обновлять прошивки и программное обеспечение до новейших версий.
- 

## Работа с SDK

M100 поддерживает мобильное приложение DJI Mobile API и бортовое приложение Onboard API. Пользователи могут с помощью приложений API создавать свои собственные приложения для контроля и управления летательным аппаратом. Подробная информация по применению этих приложений содержится на странице DJI SDK на сайте разработчиков DJI (<https://dev.dji.com/products/sdk>).

# Полет

После завершения предполетной подготовки рекомендуется воспользоваться пилотажным тренажером с целью отработки летных навыков и практики безопасного полета. Следует обратить внимание на то, что все полеты должны производиться на открытых территориях.

## Условия полета

1. Не эксплуатируйте летательный аппарат в неблагоприятных погодных условиях, то есть при скорости ветра выше 10 м/с, в снег, дождь, туман.
2. Полеты следует совершать только на открытых территориях. Высотные здания и крупные металлические конструкции могут повлиять на точность бортового компаса и системы GPS.
3. Следует избегать препятствий, скопления людей, высоковольтных линий электропередачи, деревьев и водоемов.
4. Следует предельно снизить вероятность интерференции волн путем избегания участков с высоким уровнем электромагнетизма, в том числе базовых станций мобильной связи, радио- и телевышек.
5. Эксплуатационные качества летательного аппарата и батареи подвержены влиянию факторов окружающей среды, таким как плотность и температура воздуха. Следует проявлять крайнюю осторожность при полете аппарата на высоте более 6 км над уровнем моря или более, поскольку эксплуатационные качества батареи и летательного аппарата могут ухудшаться.
6. M100 не работает в режиме Р в полярных районах.

## Полетные ограничения и зоны, запретные для полетов

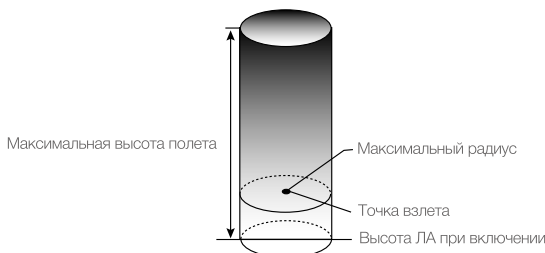
Могут быть установлены ограничения по высоте и дальности полета.

Операторы беспилотных летательных аппаратов (БЛА) должны выполнять требования правил и нормативов саморегулируемых организаций, таких как Международная организация гражданской авиации, Федеральное авиационное управление США, а также местных авиационных регламентирующих организаций. Для целей безопасности по умолчанию на данном изделии установлены полетные ограничения, что способствует безопасной и правомерной эксплуатации изделия пользователями.

При эксплуатации в режиме Р текущий контроль полета осуществляется с совокупным учетом факторов ограничения высоты, ограничения дальности и ограничений зон, запретных для полетов. В режиме А работает только ограничение высоты полета на 120 метров.

### Максимальная высота полета и ограничения по дальности полета

Пользователи могут изменить максимальную высоту полета и ограничения по дальности полета в приложении DJI Pilot. После произведения настроек M100 будет осуществлять полеты в ограниченной зоне, имеющей форму цилиндра, в соответствии с заданными настройками. Подробности этих ограничений указаны в нижеприведенных таблицах.



**Сильный сигнал GPS** ..... **мигающий зеленый**

	Летные ограничения	Приложение DJI Pilot	Индикатор состояния ЛА
Макс. высота полета	Высота ЛА должна быть ниже установленной высоты.	Предупреждение: достигнут предел высоты.	None.
Макс. радиус полета	Дальность полета должна находиться в пределах максимального радиуса.	Предупреждение: достигнут предел дальности.	Быстрое мигание красным при приближении к пределу максимального радиуса.  .....

**Слабый сигнал GPS** ..... **мигающий желтый**

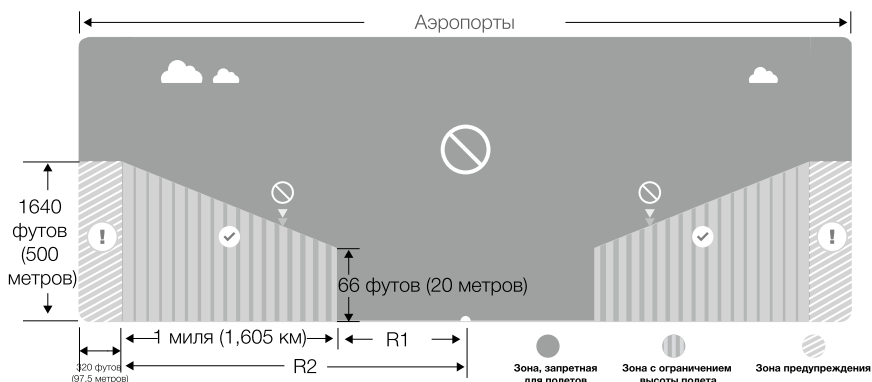
	Летные ограничения	Приложение DJI Pilot	Индикатор состояния ЛА
Макс. высота полета	Высота полета ограничена до 120 метров.	Предупреждение: достигнут предел высоты.	—
Макс. дальность	Ограничений нет.		

- При производстве полета за установленными пределами вы по-прежнему можете управлять M100, однако не можете направить его на большее удаление.
- Если M100 потеряет сигнал GPS и вылетит за пределы установленной дальности, а затем восстановит сигнал GPS, он вернется в установленные пределы автоматически.

**Зоны, запретные для полетов**

Зоны, запретные для полетов, перечислены на официальном сайте компании DJI: <http://flysafe.dji.com/no-fly>. Среди зон, запретных для полетов, различаются аэропорты и режимные зоны. Под аэропортами подразумеваются как крупные аэропорты, так и иные аэродромы, где пилотируемые летательные аппараты летают на малых высотах. Режимные зоны включают приграничные зоны, а также территории режимных предприятий. Ниже приводится подробная информация о зонах, запретных для полетов.

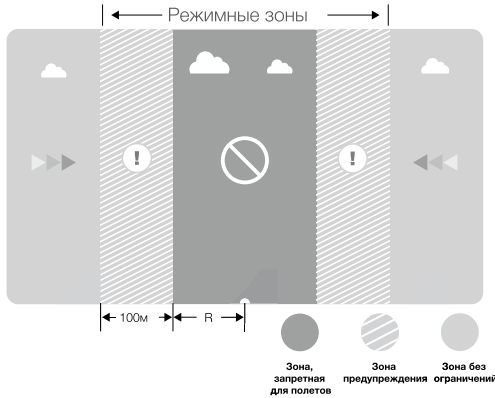
**Аэропорты (требуется GPS):**









- (1) В раздел зон, запретных для полетов, «аэропорты» входят режимные зоны взлета и режимные зоны высот. Такие зоны состоят из круговых зон различных размеров.
- (2) Режимная зона взлета представляет собой зону радиусом R1 миль вокруг аэропорта (значение R1 зависит от размера и формы аэропорта), внутри которой запрещен взлет и полет летательных аппаратов.


- (3) В зоне радиусом  $R + 1$  миль вокруг аэропорта высота полета ограничена углом в 15 градусов, при взлете на удалении в 20 м от границы аэропорта и направлении от аэропорта. Внутри такой зоны высота полета ограничена отметкой в 500 метров.
- (4) При приближении летательного аппарата на расстояние 100 м к зоне, запретной для полетов, приложение DJI Pilot выдаст предупредительное сообщение.


**Режимные зоны (требуется GPS):**



- (1) Режимные зоны не имеют ограничений по высоте полета.
- (2)  $R$  миль вокруг режимной зоны (в зависимости от местных нормативов) составляет зона, запретная для полетов. Внутри этой зоны запрещен взлет и полет летательных аппаратов.
- (3) По периметру режимной зоны устанавливается «зона предупреждения». При приближении летательного аппарата на расстояние 100 м к зоне, запретной для полетов, (внутри зоны предупреждения) приложение DJI Pilot выдаст предупредительное сообщение.

Сильный сигнал GPS  ..... мигающий зеленый			
Зона	Летные ограничения	Сигнал приложения DJI Pilot	Индикатор состояния ЛА
Зона, запретная для полетов 	Двигатели не запускаются.	Предупреждение: Вы находитесь в зоне, запретной для полетов. Взлет запрещен.	
	Если ЛА потеряет сигнал GPS и войдет в режимную зону, а затем восстановит сигнал GPS, то ЛА включит режим полуавтоматической посадки и совершит посадку самостоятельно.	Предупреждение: Вы находитесь в зоне, запретной для полетов. Началась автоматическая посадка. (Если ЛА находится в зоне R1)	
Зона с ограничением высоты полета 	Если ЛА потеряет сигнал GPS и войдет в режимную зону, а затем восстановит сигнал GPS, то ЛА снизится до безопасной высоты и зависнет на расстоянии 15 м ниже безопасной высоты.	Предупреждение: Вы находитесь в пределах режимной зоны. ЛА снижается до безопасной высоты. (Если ЛА в пределах зоны R2, но за пределами зоны R1) Предупреждение: Вы находитесь в пределах режимной зоны. Максимальная высота полета – от 20 м до 120 м. При полете соблюдайте осторожность.	 ..... Мигание красным
Зона предупреждения 	Полетных ограничений нет.	Предупреждение: Вы приближаетесь к режимной зоне. При полете соблюдайте осторожность.	
Зона без ограничений 	Ограничений нет.	–	–

 Полуавтоматическое снижение. При снижении и посадке работают все команды кроме команд стика дросселя. После посадки двигатели автоматически останавливаются.

-  • При полете в зоне, запретной для полетов, индикатор состояния ЛА будет быстро мигать красным в течение 3 секунд, затем переключится на отображение текущего состояния полета в течение 5 секунд, после чего опять переключится на мигающий красный сигнал.
- Для целей безопасности НЕ следует совершать полеты вблизи аэропортов, автомагистралей, железнодорожных станций и путей, центральных районов городов или иных зон скопления людей. При полете летательный аппарат должен непременно находиться в вашем поле зрения.

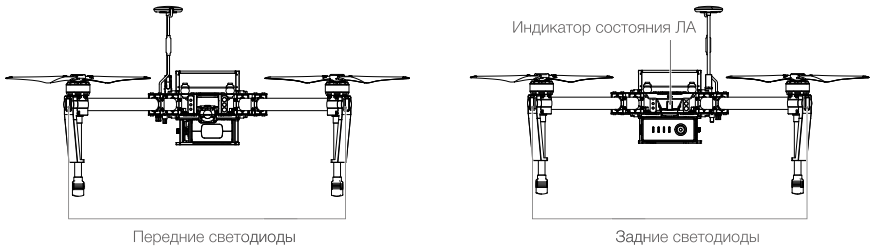


## Что следует проверить перед началом полета

1. Пульт дистанционного управления, батарея Intelligent Flight и мобильное устройство полностью заряжены.
2. Винты закреплены правильно и надежно.
3. Двигатели запускаются и функционируют нормально.
4. Приложение DJI Pilot установило соединение с летательным аппаратом.

## Индикатор состояния ЛА

M100 оснащен передними светодиодами, задними светодиодами и светодиодом-индикатором состояния ЛА. Расположение этих светодиодов указано на рисунке:



Передние и задние светодиоды показывают ориентацию ЛА. Передние светодиоды красного цвета, а задние светодиоды зеленого. Индикатор состояния ЛА отображает состояние системы управления ЛА. В нижеприведенной таблице указана информация о сигналах индикатора состояния ЛА:

### Сигналы индикаторов состояния ЛА

#### Нормальное состояние

..... красный, зеленый и желтый мигают по очереди	Включение и самодиагностика
..... зеленый и желтый мигают по очереди	ЛА прогревается
..... зеленый медленно мигает	Можно начинать полет (режим P при наличии GPS)
..... желтый медленно мигает	Можно начинать полет (GPS отсутствует)

#### Предупредительные сигналы

..... желтый быстро мигает	Потерян сигнал пульта дистанционного управления
..... красный медленно мигает	Сигнал низкого уровня заряда батареи
..... красный быстро мигает	Сигнал критически низкого уровня заряда батареи
..... красный иногда мигает	Ошибка IMU
— постоянный красный	Неустраняемая ошибка
..... красный и желтый мигают по очереди	Требуется калибровка компаса

## Калибровка компаса

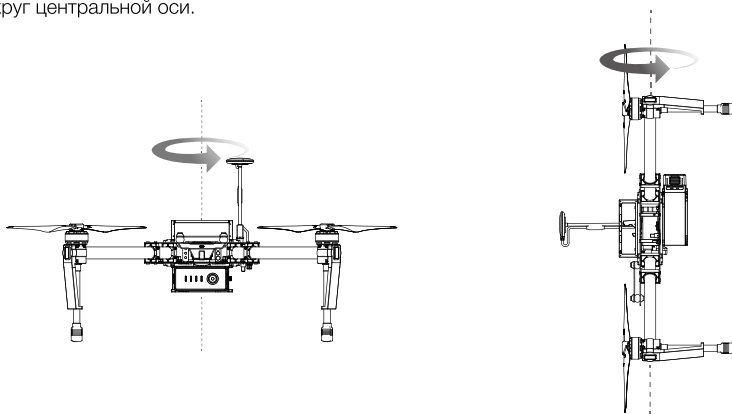
**ВАЖНО:** Следует непременно проводить калибровку компаса при полете в новой зоне. Компас является очень чувствительным инструментом и требует регулярной калибровки для оптимальной работы. Неправильные показания компаса вследствие отсутствия калибровки могут привести к ухудшению лётно-технических данных и даже аварии летательного аппарата.

- ⊘ • НЕ проводите калибровку компаса при возможности наличия сильных магнитных помех, которые могут возникать рядом с местами разработки магнитного железяка, многоэтажными парковками и подземными стальными конструкциями.
- Перед калибровкой убедитесь, что при вас НЕТ ферромагнитных предметов, таких как ключи.
- НЕ проводите калибровку в непосредственной близости от крупных металлических конструкций.
- НЕ проводите калибровку в помещениях.

### Процедура калибровки

Выберите открытую зону и выполните следующие шаги:

1. Удостоверьтесь, что компас откалиброван. Если вы не производили калибровку компаса в рамках подготовки к полету или если со времени последней калибровки вы сменили район полетов, нажмите в мобильном приложении вкладку «Состояние системы» (System Status) и выберите «Калибровка» (Calibrate), затем следуйте указаниям на экране, чтобы произвести пошаговую калибровку ЛА.
2. Удерживайте ЛА в горизонтальной плоскости и поверните его вокруг центральной оси на 360 градусов. Индикатор состояния ЛА отобразит постоянный зеленый сигнал.
3. Удерживайте ЛА в вертикальной плоскости носом вниз и поверните его на 360 градусов вокруг центральной оси.



4. При постоянном красном сигнале индикатора состояния ЛА следует произвести повторную калибровку компаса.

⚠ Если после проведения калибровки индикатор состояния ЛА мигает красным и желтым, следует перенести ЛА в другое место и провести калибровку снова.

☀ Производите калибровку компаса после запуска приложения DJI Pilot, если приложение указывает вам на необходимость этого.

### Следует производить повторную калибровку в следующих случаях:


1. Если компас дает неверные указания, а индикатор состояния ЛА мигает красным и желтым.

2. При осуществлении полета в новом месте или в месте, отличном от места последнего полета.
3. При изменении механической или физической структуры аппарата M100, например, при изменении крепления модуля GPS.
4. При наличии сильного увода в полете, т.е. если M100 сбивается с прямой линии в полете.

## Автоматический взлет и автоматическая посадка


### Автоматический взлет

Применяйте функцию автоматического взлета, только если индикатор состояния ЛА мигает зеленым. Чтобы воспользоваться функцией автоматического взлета, выполните следующие шаги:

1. Запустите приложение DJI Pilot и зайдите на страницу «Вид камеры» (Camera View).
2. Удостоверьтесь, что летательный аппарат находится в режиме P.
3. Выполните все шаги «памятки перед началом полета».
4. Нажмите  и сдвиньте значок «Подтвердить» (Confirm), чтобы подтвердить взлет.
5. Летательный аппарат взлетит и зависнет на высоте 1,2 над землей.

### Автоматическая посадка

Применяйте функцию автоматической посадки, только если индикатор состояния ЛА мигает зеленым цветом. Чтобы применить функцию автоматической посадки, выполните следующие шаги:

1. Удостоверьтесь, что ЛА находится в режиме P.
2. Прежде чем нажать  для начала посадки, следует проверить поверхность, на которую совершается посадка.
3. Аппарат начнет автоматическую посадку.

## Запуск / остановка двигателей

Для запуска/остановки двигателей применяется команда сочетания стиков (КСС), изображенная ниже. При выполнении этой команды следует удостовериться, что вы выполняете ее одним слитным движением.



### Запуск двигателей

Выполните команду КСС. Двигатели начнут вращаться на нейтральной скорости, ЛА останется в прежнем положении.


### Остановка двигателей

Есть два способа остановки двигателей.

Способ 1: Когда M100 совершил посадку, сдвиньте стик дросселя вниз, затем выполните команду КСС, чтобы остановить двигатели. После остановки двигателей следует отпустить оба стика.

Способ 2: После посадки ЛА, сдвиньте стик дросселя вниз и удерживайте в таком положении. Двигатели остановятся через три секунды.




 НЕ выполняйте команду КСС, когда летательный аппарат находится в воздухе.

---

## Полетное испытание

### Взлет/посадка

1. Поместите летательный аппарат на открытую плоскую поверхность. Индикатор батареи должен быть обращен к вам.
2. Включите пульт дистанционного управления и мобильное устройство, затем включите батарею Intelligent Flight.
3. Запустите приложение DJI Pilot и зайдите на страницу «Вид камеры» (Camera View).
4. Подождите, пока индикатор состояния ЛА замигает зеленым. Это означает, что точка взлета записана и можно безопасно начинать полет. Если индикатор мигает желтым, это означает, что точка взлета не записана и ЛА не готов ко взлету.
5. Медленно сдвиньте стик дросселя вверх, чтобы осуществить взлет, или воспользуйтесь функцией автоматического взлета.
6. Чтобы приземлиться, поместите ЛА над ровной поверхностью и мягко сдвиньте вниз стик дросселя, чтобы снизиться.
7. После посадки выполните команду КСС или удерживайте стик дросселя в нижнем положении до тех пор, пока двигатели не остановятся.
8. Сначала выключите батарею Intelligent Flight, затем пульт дистанционного управления.

-  • Если во время полета индикатор состояния ЛА быстро мигает желтым, это означает, что ЛА перешел в аварийный режим.
- В полете предупреждение о низком уровне заряда батареи подается медленным миганием красным цветом индикатора состояния ЛА, а предупреждение о критически низком уровне заряда батареи подается быстрым миганием красным цветом индикатора состояния ЛА.
-

# Приложение

## Технические характеристики изделия

### Конструкция

Диагональная база шасси	650 мм
Вес (с батареей TB47D)	2355 г
Вес (с батареей TB48D)	2431 г
Макс. взлетный вес	3400 г

### Дополнительные аксессуары

Вес отсека расширения	45 г
Вес батарейного отсека	160 г
Вес подвеса с камерой Zenmuse X3	247 г

### Эксплуатационные характеристики

Точность зависания (в режиме P с GPS)	Вертикальная: 0,5 м; горизонтальная: 2,5 м
Макс. угловая скорость	По продольному крену: 300°/с; по рысканию: 150°/с
Макс. угол продольного крена	35°
Макс. скорость набора высоты	5 м/с
Макс. скорость снижения	4 м/с
Макс. ветровое сопротивление	10 м/с
Макс. скорость	22 м/с (при режиме АТТ1, без груза, в безветренную погоду) 17 м/с (при режиме GPS, без груза, в безветренную погоду)
Время зависания (с батареей TB47D)	Без груза: 22 мин; с грузом 500 г: 17 мин; с грузом 1 кг: 13 мин
Время зависания (с батареей TB48D)	Без груза: 28 мин; с грузом 500 г: 20 мин; с грузом 1 кг: 16 мин
Время зависания (с двумя батареями TB47D)	Без груза: 33 мин
Время зависания (с двумя батареями TB48D)	Без груза: 40 мин
Время зависания (с батареей TB47D и подвесом Zenmuse X3)	Без груза: 19 мин
Время зависания (с батареей TB48D и подвесом Zenmuse X3)	Без груза: 23 мин

\* \* Время зависания рассчитывается для полета на высоте 10 м над уровнем моря в безветренную погоду с посадкой при уровне заряда батареи в 10%.

<b>Силовая установка</b>	
Модель двигателя	DJI 3510
Модель винтов	DJI 1345s
Модель электронных регуляторов скорости (ESC)	DJI E серия 620D
<b>Система управления ЛА</b>	
Модель	N1
<b>Прочее</b>	
Рабочий диапазон температур	от -10 до 40 °C
<b>Пульт дистанционного управления</b>	
Наименование	C1
Рабочая частота	5,725 ~ 5,825 ГГц 922,7 МГц~ 927,7 МГц (Япония) 2,400 ~ 2,483 ГГц (Lightbridge)
Дальность передачи	2 км
ЭИИМ	10 дБм при 900 МГц 13 дБм при 5,8 ГГц 20 дБм при 2,4 ГГц
Порт вывода видео	USB, Mini-HDMI
Питание	Встроенная батарея
Зарядное устройство	Сертифицированное зарядное устройство DJI
Функция спаривания пультов	Управление главным и подчиненным пультами
Держатель мобильного устройства	Под смартфоны и планшеты
Выходная мощность	9 Вт
Рабочий диапазон температур	от -10° до 40°C
Температура хранения	< 3 месяцев: от -20°C до 45°C > 3 месяцев: от 22°C до 28°C
Температура зарядки	от 0° до 40°C
Батарея	на 6000 мАч, литиево-полимерная 2S
Макс. ширина планшета	170 мм
<b>Зарядное устройство</b>	
Модель	A14-100P1A
Напряжение	26,3 В
Номинальная мощность	100 Вт
<b>Батарея (стандартная)</b>	
Наименование	Батарея Intelligent Flight
Модель	TB47D
Емкость	4500 мАч
Напряжение	22,2 В




Тип батареи	Литиево-полимерная высоковольтная батарея 6S
Полный заряд	99,9 Вт·ч
Вес нетто	600 г
Рабочий диапазон температур	от -10° до 40°C
Температура хранения	< 3 месяцев: от -20°C до 45°C > 3 месяцев: от 22°C до 28°C
Температура зарядки	от 0° до 40°C
Макс. мощность зарядки	180 Вт

### Батарея (дополнительная)

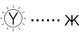

Наименование	Батарея Intelligent Flight
Модель	TB48D
Емкость	5700 мАч
Напряжение	22,8 В
Тип батареи	Литиево-полимерная 6S
Полный заряд	129,96 Вт·ч
Вес нетто	676 г
Рабочий диапазон температур	от -10° до 40°C
Температура хранения	< 3 месяцев: от -20°C до 45°C > 3 месяцев: от 22°C до 28°C
Температура зарядки	от 0° до 40°C
Макс. мощность зарядки	180 Вт

## Сигналы индикаторов состояния ЛА

### Нормальное состояние

 .....	красный, зеленый и желтый мигают по очереди	Включение и самодиагностика
 .....	зеленый и желтый мигают по очереди	ЛА прогревается
 .....	зеленый медленно мигает	Можно начинать полет (режим P при наличии GPS)
 .....	желтый медленно мигает	Можно начинать полет (GPS отсутствует)


### Предупредительные сигналы

 .....	желтый быстро мигает	Потерян сигнал пульта дистанционного управления
 .....	красный медленно мигает	Сигнал низкого уровня заряда батареи
 .....	красный быстро мигает	Сигнал критически низкого уровня заряда батареи
 .....	красный иногда мигает	Ошибка IMU
 —	постоянный красный	Неустраняемая ошибка
 .....	красный и желтый мигают по очереди	Требуется калибровка компаса

## Интеллектуальный контроль положения (IOC)

Интеллектуальный контроль положения позволяет различными способами задавать постоянные ориентиры летательного аппарата. IOC работает в трех режимах, которые можно выбрать в приложении DJI Pilot. IOC работает, только когда ЛА находится в полетном режиме F, поэтому, чтобы активировать IOC, следует переключить режим полета на F. Три рабочих режима IOC следующие:

Фиксация курса (ФК)	В качестве курса ЛА можно зафиксировать текущее направление носа ЛА. ЛА будет двигаться по указанному курсу, вне зависимости от его ориентации (угла рыскания). Чтобы сбросить режим «фиксации курса» нажмите «Сброс IOC» (Reset IOC).
Фиксация точки взлета (ФТВ)*	Запишите «точку взлета» и с помощью стика управления наклоном (продольным креном) ЛА вы сможете управлять расстоянием ЛА от установленной точки взлета.
Нужная точка (НТ)*	Нужная точка. Запишите нужную точку (НТ). Нос ЛА будет постоянно направлен в сторону НТ.


 \* Функции фиксации точки взлета (ФТВ) и нужной точки (НТ) появятся в скором времени.


### Ограничения работы IOC

IOC работает только при следующих условиях:

Режимы IOC	GPS работает	Сила сигнала GPS	Пределы дальности полета
Фиксация курса	Нет	Отсутствует	Отсутствует
Фиксация ТВ	Да		ЛА ( $\leftarrow \geq 10 \text{ м} \rightarrow$ ) Точка взлета
Фиксация нужной точки	Да		ЛА ( $\underline{5 \text{ м}} - 500 \text{ м}$ ), Нужная точка

### Включение IOC

Зайдите в приложение DJI Pilot > «Вид камеры» (Camera View) > «Режим» (MODE)  > «Дополнительные настройки» (Advanced Settings) > «Включить IOC» (Toggle IOC). Для применения IOC необходимо на пульте дистанционного управления переключить режим полета в режим F.

 В режиме F работают IOC, Api Control и другие функции, причем IOC имеет приоритет над другими. Для использования других функций следует прежде отключить IOC.

## Обновление прошивки

### Обновление прошивки ЛА и батареи

#### Эксплуатация M100 без подвеса

Если вы не используете подвес, подключите ЛА к программе DJI N1 Assistant, чтобы обновить прошивки (программы ПЗУ) ЛА и батареи. Подробная информация приводится на странице «Инструменты» в разделе «Работа с приложением PC Assistant» (стр. 51).

#### Эксплуатация M100 с подвесом с камерой DJI Zenmuse X3

Если вы используете подвес с камерой DJI Zenmuse X3, для обновления прошивки ЛА и батареи следуйте нижеизложенным указаниям.



**Обновление прошивки летательного аппарата****Шаг 1 – Проверка уровня заряда батареи и свободного места на карте микро-SD.**

Батарея Intelligent Flight должна быть заряжена, как минимум, на 50%. На карте микро-SD должно быть как, минимум, 100 МБ свободного места.

**Шаг 2 – Подготовка пакета обновления прошивки**

1. Загрузите пакет обновления с сайта разработчиков DJI (<https://dev.dji.com/products/flying-platforms/matrice-100/downloads>).
2. Вставьте карту микро-SD в компьютер. Извлеките все загруженные файлы в основную директорию карты микро-SD. Выключив M100, извлеките карту микро-SD из компьютера и вставьте ее в гнездо карты микро-SD подвеса.

**Шаг 3 – Обновление прошивки летательного аппарата**

1. Удостоверьтесь, что пульт дистанционного управления выключен, затем включите летательный аппарат. Обновление прошивки начнется автоматически после включения летательного аппарата.
2. Завершение обновления прошивки займет приблизительно 25 минут. Во время обновления камера будет издавать короткий импульсный сигнал «Д-Д-Д-Д», который сменится на постоянный сигнал «Д-ДД» при успешном завершении обновления.
3. Проверить состояние обновления можно, открыв файл .txt, автоматически создаваемый после обновления. Если обновление прошло правильно, в файле .txt вы увидите запись: «результат: успешно» ("result: successful"). Если в текстовом файле стоит запись «результат: сбой» ("result: failed") или в процессе обновления подвес издает долгий гудящий сигнал, следует повторить процесс обновления прошивки.

**Обновление прошивки батареи Intelligent Flight**

Обновление прошивки батареи Intelligent Flight производится во время процедуры обновления прошивки летательного аппарата. Рекомендуется хранить файлы пакета обновления на карте микро-SD. Обновление начинается автоматически после включения летательного аппарата.

**Прошивки дополнительной батареи Intelligent Flight следует обновлять следующим образом:**

1. Выключите все батареи Intelligent Flight.
2. Вставьте батарею, прошивки которой нужно обновить, в батарейный отсек, подсоединенный к системе управления ЛА.
3. Включите батарею Intelligent Flight в батарейном отсеке. Обновление начнется автоматически.



- НЕ производите обновление прошивки, когда летательный аппарат находится в воздухе. Обновление прошивки следует производить только, когда летательный аппарат находится на земле.
- После обновления прошивки может устраниваться сопряжение пульта дистанционного управления с летательным аппаратом. При необходимости произведите повторную процедуру сопряжения пульта дистанционного управления и летательного аппарата.
- Подтвердите результаты обновления в соответствии со звуковыми сигналами подвеса. Летательный аппарат запрограммирован издавать звуковые сигналы, а его светодиоды – мигать во время процесса обновления.
- Убедитесь, что на карте микро-SD хранится только один файл пакета прошивки.
- Для обновления прошивки подходят только накопительные устройства, отформатированные в системах FAT32 или exFAT.

## Обновление прошивки пульта дистанционного управления

Вкладка «Состояние системы» (System Status) в окне «Вид камеры» (Camera View) приложения DJI Pilot мигнет несколько раз при наличии возможности обновления прошивки. Для обновления прошивки посредством приложения DJI Pilot выполните следующие действия:

### Шаг 1 – Проверка

1. Батарея пульта дистанционного управления должна быть заряжена минимум на 50%.
2. Ваше мобильное устройство имеет доступ в интернет.
3. На вашем мобильном устройстве есть минимум 30 МБ свободного места.

### Шаг 2 – Загрузка и обновление прошивки

Зайдите в приложение DJI Pilot > «Вид камеры» (Camera View) > вкладка «Состояние системы» (System Status) > «Общее состояние» (Overall Status). Нажмите «Загрузить прошивки» (Download firmware), чтобы загрузить и обновить прошивки.

Если происходит сбой обновления прошивки, проверьте соединение пульта дистанционного управления и вашего мобильного устройства, затем повторите попытку обновления. При наличии проблем и в этом случае, свяжитесь со службой поддержки компании DJI. (<http://www.dji.com/support>)

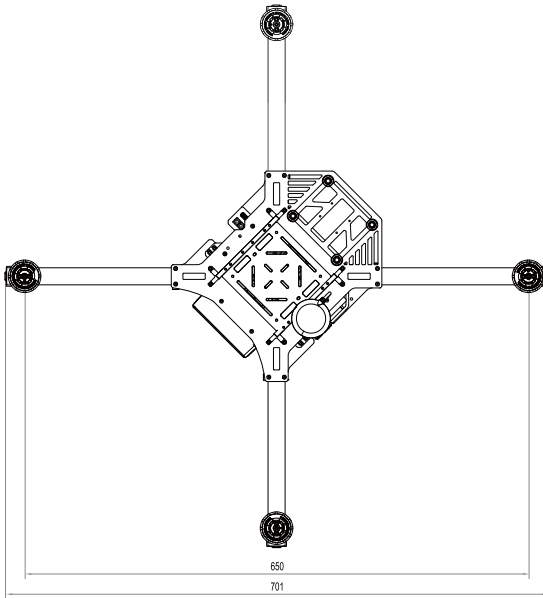
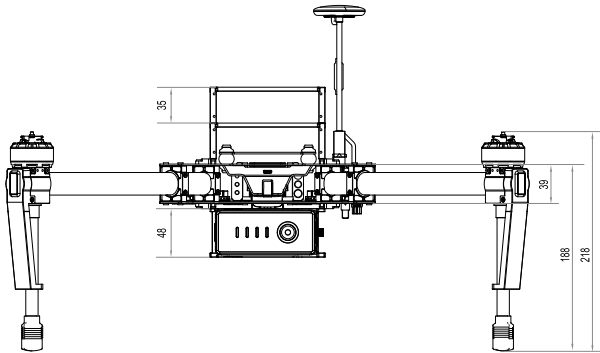


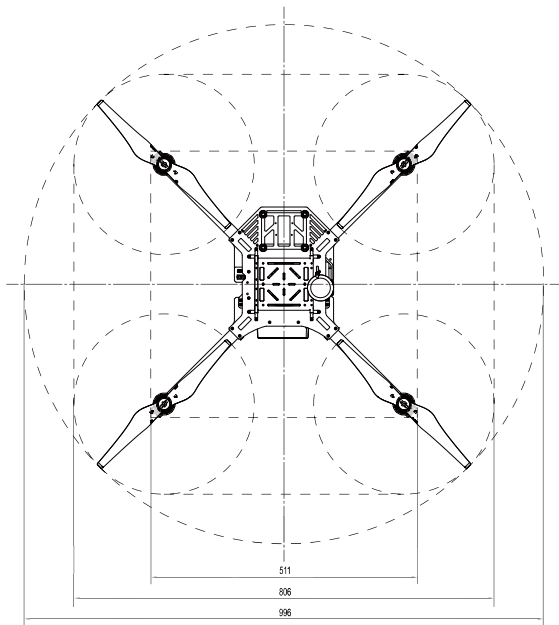
- НЕ производите обновление прошивки, когда летательный аппарат находится в воздухе. Обновление прошивки следует производить только, когда летательный аппарат находится на земле.
  - После обновления прошивки может устраниваться сопряжение пульта дистанционного управления с летательным аппаратом. При необходимости произведите повторную процедуру сопряжения пульта дистанционного управления и летательного аппарата.
  - При загрузке пакета обновления следует обеспечить стабильность подключения к интернету.
-

## Габариты компонентов

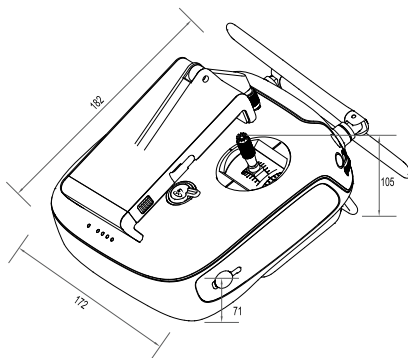
Нижеуказанные габариты помогут вам настроить настраиваемые пользовательские функции платформы M100 (все величины в мм).

### Летательный аппарат

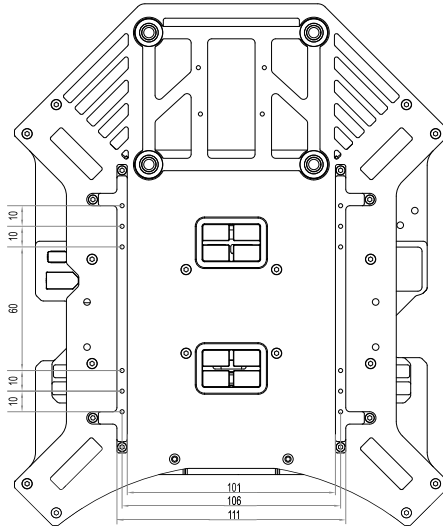




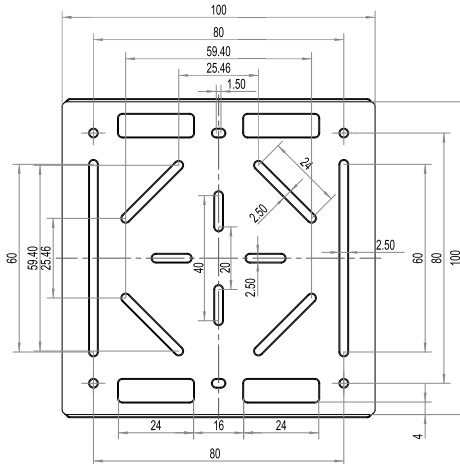
### Пульт дистанционного управления



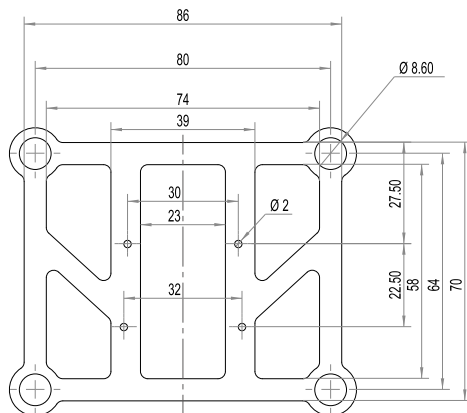
**Монтажные шины**



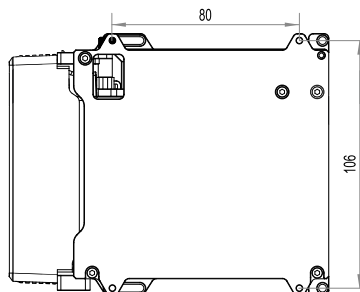
**Опорная пластина отсека доп. оборудования**



## Крепежная пластина подвеса



## Батарейный отсек



## Подвес с камерой DJI Zenmuse X3

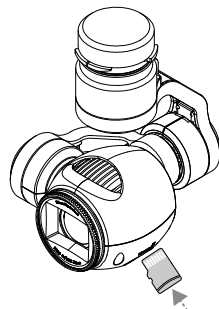
### Камера

#### Параметры камеры

Камера подвеса X3 может снимать видео с разрешением 4K 4096x2160 пкс на скорости 24 кадра в секунду и фотографии с разрешением 12 мегапикселей. Она оснащена КМОП-видеосенсором Sony EXMOR 1/2,3 дм. Вид камеры можно просматривать до начала съемки в приложении DJI Pilot. Вы можете снимать в режиме серийной съемки и в режиме автоспуска, а также экспортировать видео в формат MOV или MP4.

#### Слот камеры для карты микро-SD

Чтобы сохранить фотографии или видео, вставьте карту микро-SD в слот для карты микро-SD в подвесе, а затем включите M100. Камера может работать с одной картой микро-SD емкостью до 64 Гб. Рекомендуется применение карты микро-SD типа UHS-1 по причине ее высокой скорости считывания и записи, что позволяет сохранять видео-файлы с большим разрешением.



- ⊘ НЕ вынимайте карту микро-SD из подвеса, когда он находится во включенном состоянии.

### Порт передачи данных камеры

Включите M100, затем подсоедините кабель USB к порту передачи данных камеры, чтобы загружать фотографии или видео с камеры на компьютер.



 Прежде чем загружать файлы, включите летательный аппарат.

### Работа с камерой

Чтобы снимать фотографии и видео посредством приложения DJI Pilot, используйте кнопки «Спуск затвора» (Shutter) и «Запись» (Record) на пульте дистанционного управления. Подробная информация по применению этих кнопок приведена в разделе [«Управление камерой» \(стр. 33\)](#).

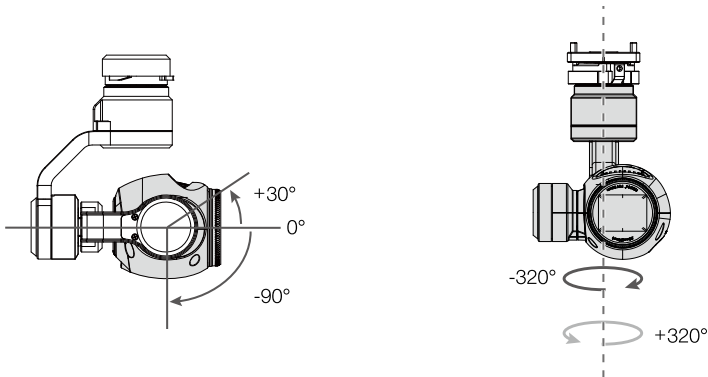
### Фильтр ND

Присоединив фильтр ND к передней части камеры, вы сможете снизить влияние передержки и эффекта вибрации камеры.

### Подвес

Параметры подвеса



Трехосный подвес является надежной опорой камеры и позволяет снимать стабильное видео и фотографии. Подвес позволяет камере отклоняться по углу вертикального наклона на 120 градусов, а по углу панорамного вращения на 320 градусов.

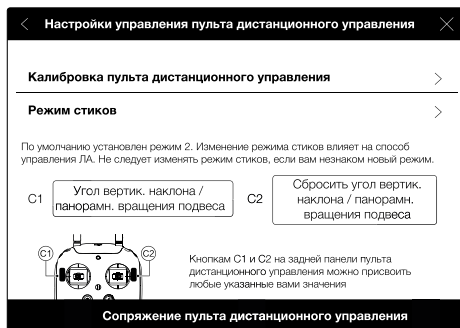


При стандартных настройках углом вертикального наклона камеры управляет колесо подвеса на пульте дистанционного управления. Следует помнить, что в режиме одного пульта дистанционного управления вы не можете одновременно управлять углом вертикального наклона и углом панорамного вращения камеры. Если вы желаете одновременно управлять углом вертикального наклона и углом панорамного вращения камеры, следует включить режим главного и подчиненного пультов (Master-and-Slave) в приложении DJI Pilot и подключить второй пульт дистанционного управления.

### Настройки колеса подвеса

Для применения колеса подвеса для управления углом вертикального наклона и углом панорамного вращения камеры следуйте данным указаниям:

1. Включите летательный аппарат и пульт дистанционного управления.
2. Зайдите в приложение DJI Pilot > «Вид камеры» (Camera View) > нажмите   > нажмите «Настройки управления ПДУ» (RC Control Settings).
3. Установите настраиваемую кнопку C1 или C2 в качестве кнопки управления углом вертикального наклона или углом панорамного вращения камеры.

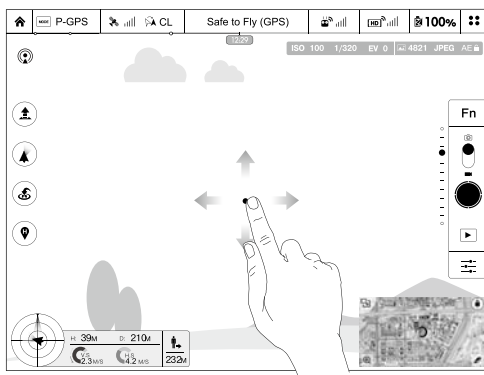


Нажатием кнопки C1 или C2 вы переключаетесь между режимом управления углом вертикального наклона и режимом управления углом панорамного вращения камеры. Управлять углом вертикального наклона или углом панорамного вращения камеры можно с помощью колеса подвеса.

### Применение приложения DJI Pilot для управления подвесом

Для применения приложения DJI Pilot для управления углом вертикального наклона / панорамного вращения подвеса следуйте данным указаниям:

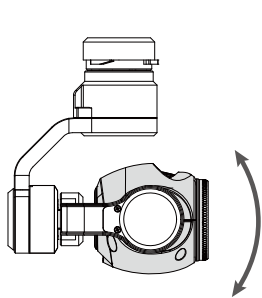
1. Зайдите в приложение DJI Pilot > «Вид камеры» (Camera View).
2. Нажмите на экран и удерживайте палец, пока не появится синий кружок.
3. Вы можете управлять углом вертикального наклона / панорамного вращения подвеса, двигая пальцем.



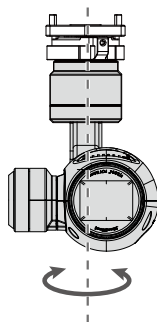


## Рабочие режимы подвеса







В разделе «Вид камеры» приложения DJI Pilot можно переключать три рабочих режима подвеса. Следует помнить, что для изменения режима ваше мобильное устройство должно быть подключено к пульта дистанционного управления. Подробнее см. таблицу:



Вертикальный наклон



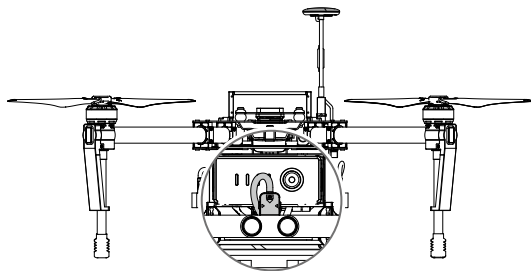
Панорамное вращение

	 <p>Режим слежения</p>	<p>Ориентация подвеса совмещается с направлением носа ЛА. Пользователь может в одиночку управлять углом вертикального наклона подвеса, однако для управления углом панорамного вращения требуется второй оператор, использующий второй пульт дистанционного управления.</p>
	 <p>Режим от первого лица</p>	<p>Подвес заблокируется в направлении движения ЛА и предоставит вид полета от первого лица.</p>
	 <p>Независимый режим</p>	<p>Движение подвеса не зависит от ориентации ЛА. Пользователь может в одиночку управлять углом вертикального наклона подвеса, однако для управления углом панорамного вращения требуется второй оператор, использующий второй пульт дистанционного управления.</p>
	 <p>Режим выравнивания</p>	<p>Совмещает угол панорамного вращения подвеса с углом панорамного вращения ЛА. Во время совмещения угол вертикального наклона остается неизменным.</p>
	<ul style="list-style-type: none"> <li>• При помещении подвеса на неровную поверхность может произойти сбой двигателя подвеса по причине столкновения с неровностями. Для предотвращения подвеса от ударов при запуске ЛА удостоверьтесь, что взлет производится с открытой и плоской площадки.</li> <li>• Полет в плотном тумане или внутри облаков может привести к намоканию подвеса, что может вызвать временный сбой его работы. Функциональность подвеса должна восстановиться после его высыхания.</li> </ul>	

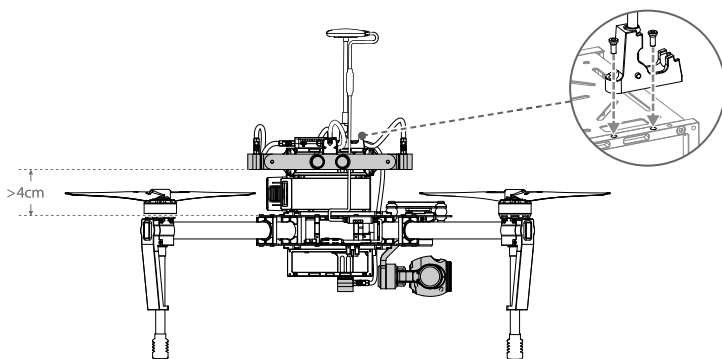
<b>Подвес</b>	
Модель	Zenmuse X3
Выходная мощность (с присоединенной камерой)	В покое: 9 Вт; в движении: 11 Вт
Рабочая сила тока	В покое: 750 мА; в движении: 900 мА
Угловая вибрация	$\pm 0,03^\circ$
Крепление	съёмное
Диапазон управляемого движения	По углу вертик. наклона: от $-90^\circ$ до $+30^\circ$ ; по углу панорамн. вращения: $\pm 320^\circ$
Диапазон механического движения	По углу вертик. наклона: от $-125^\circ$ до $+45^\circ$ ; по углу панорамн. вращения: $\pm 330^\circ$
Скорость управляемого движения	По углу вертик. наклона: $120^\circ/\text{с}$ ; по углу панорамн. вращения: $180^\circ/\text{с}$
<b>Камера</b>	
Наименование	X3
Модель	FC350
Всего пикселей	12,76 млн
Эффективных пикселей	12,4 млн
Макс. размер изображения	4000 x 3000
Диапазон ISO	100–3200 (видео); 100–1600 (фото)
Выдержка электронного затвора	8 с – 1/8000 с
Поле зрения	$94^\circ$
КМОП	Sony EXMOR 1/2,3"
Объектив	20 мм (эквивалент формата 35 мм) f/2,8 9 элементов в 9 группах с защитой от деформации
Режимы фотосъемки	Покадровая Серийная съемка: 3/5/7 кадров Автоматический экспобрекетинг (АЭБ): брекетинг кадра 3/5 при вылке $\pm 0,7\text{EV}$ Замедленная съемка
Режимы видеосъемки	UHD (4K): 4096x2160 пкс 24/25, 3840x2160 пкс 24/25/30 FHD: 1920x1080 пкс 24/25/30/48/50/60 HD: 1280x720 пкс 24/25/30/48/50/60
Макс. скорость сохранения видео	60 Мб/с
Поддерживаемые форматы файлов	FAT32/exFAT Фото: JPEG, DNG Видео: MP4/MOV (MPEG-4 AVC/H.264)
Поддерживаемые типы карт SD	Микро-SD Макс. емкость: 64 Гб. Требуется номинальный режим класса 10 или UHS-1
Рабочий диапазон температур	От $-10^\circ$ до $40^\circ\text{C}$

## Предупреждение об установке системы позиционирования DJI

1. Если вы крепите датчики наведения непосредственно под батарейный отсек, то прежде открытия Intelligent Flight батареи следует отсоединить кабель сзади рядом с датчиком наведения.



2. Если вы крепите боковые датчики наведения над центральной рамой, удостоверьтесь, что вы закрепили их на расстоянии минимум 4 см над центральной рамой, чтобы они не входили в контакт с винтами. При установке датчиков наведения, направленных вниз, удостоверьтесь, что они закреплены под летательным аппаратом. В последнюю очередь следует устанавливать крепление GPS: установите его наверху отсека расширения и закрепите двумя винтами M3x8.



3. Если вы совместно применяете подвес с камерой DJI Zenmuse X3 и систему наведения DJI, удостоверьтесь, что боковые датчики наведения закреплены над центральной рамой, иначе вы не сможете закрепить передний датчик наведения.

# Информация о соблюдении законодательных норм

## Предупреждение Федеральной комиссии связи (FCC)

Какие-либо изменения или доработки, прямо не утвержденные стороной, ответственной за соблюдение вышеуказанных требований, могут привести к отмене разрешения на эксплуатацию пользователем данного изделия.

Настоящее изделие соответствует требованиям части 15 Правил FCC. Эксплуатация изделия возможна при соблюдении следующих условий: 1) данное изделие не должно создавать помех, влияющих на работу другого оборудования; 2) данное изделие должно принимать любые полученные помехи, в том числе такие, которые могут нарушить работу устройства.

### Памятка FCC об уровне радиоактивного облучения

Данное изделие соответствует требованиям FCC о пределах радиоактивного облучения в неконтролируемой среде. Данное изделие должно устанавливаться и эксплуатироваться на минимальном расстоянии в 20 см между излучателем и вашим телом. Передатчик данного изделия не должен совмещаться или эксплуатироваться совместно с другой антенной или передатчиком.

Данное изделие прошло проверку и признано соответствующим требованиям, предъявляемым к цифровым устройствам класса В в соответствии с частью 15 Правил FCC. Эти требования были сформулированы с целью защиты от вредных помех при установке устройства в жилых помещениях. Данное изделие генерирует, потребляет и может излучать радиочастотную энергию и при установке и эксплуатации с нарушением данных указаний может нарушать работу радиосвязи. Тем не менее, нет гарантии, что такое влияние или помехи не возникнут в каком-либо другом месте. Если окажется, что данное изделие мешает приему радио- или телевизионных сигналов (что можно определить путем включения и выключения устройства), то пользователь может попытаться устранить такие помехи следующим образом:

- Перенаправить или переместить принимающую антенну;
- Увеличить расстояние между изделием и приемником;
- Подключить изделие к розетке сети, отличной от той, к которой подключен приемник;
- Обратиться за помощью к дилеру или опытному радио-/телемастеру.

## Предупреждение IC RSS

Настоящее изделие соответствует стандарту(-ам) министерства промышленности Канады RSS. Эксплуатация изделия разрешена на следующих условиях: 1) данное изделие не должно создавать помех, влияющих на работу другого оборудования; 2) данное изделие должно принимать любые полученные помехи, в том числе такие, которые могут нарушить работу устройства.

### Памятка министерства промышленности Канады об уровне радиоактивного облучения

Данное изделие соответствует требованиям министерства промышленности Канады о пределах радиоактивного облучения в неконтролируемой среде. Передатчик данного изделия не должен совмещаться или эксплуатироваться совместно с другой антенной или передатчиком. Данное изделие должно устанавливаться и эксплуатироваться на минимальном расстоянии в 20 см между излучателем и вашим телом.

Какие-либо изменения или доработки, прямо не утвержденные стороной, ответственной за соблюдение вышеуказанных требований, могут привести к отмене разрешения на эксплуатацию пользователем данного изделия.

### Предупреждение KCC

“해당무선설비는 운용 중 전파혼신 가능성이 있으므로 인명안전과 관련된 서비스는 할 수 없습니다.”

“해당 무선설비는 운용 중 전파혼신 가능성이 있음”



인증받은자의 상호 : SZ DJI TECHNOLOGY CO., LTD

제품명 / 모델명 : 특정소출력무선기기 (무선데이터통신시스템용무선기기)M100

제조자 및 제조국가 : SZ DJI TECHNOLOGY CO., LTD

제조년월 : 2015.05

인증번호 : MSIP-CRM-dji-TP1406

해당 무선설비는 전파혼신 가능성이 있으므로 인명안전과 관련된 서비스는 할 수 없음

### Предупреждение NCC

Предупреждение в соответствии с административными правилами по эксплуатации маломощных радиоизлучающих устройств

#### Пункт 12

Компании, предприятия либо частные пользователи не имеют права без разрешения NCC изменять частоту, увеличивать мощность передатчика либо изменять оригинальные рабочие характеристики и параметры сертифицированных маломощных радиочастотных устройств.

#### Пункт 14

Маломощные радиочастотные устройства не должны оказывать влияние на безопасность летательных аппаратов и оказывать помехи на существующие линии связи. При наличии такого влияния или помех пользователь должен немедленно прекратить эксплуатацию и обеспечить отсутствие помех.

Под «существующими линиями связи» понимаются линии радиосвязи, эксплуатируемые в соответствии с Законом о телекоммуникациях.

Маломощные радиочастотные устройства должны принимать помехи от существующих линий связи и радиочастотных устройств, работающих в диапазоне, отведенном для промышленных, медицинских и научных целей.

# Гарантийный талон

Модель : DJI Matrice 100

Серийные номера :

Craft

Repeater

Data code

Название магазина :

Дата продажи :

 / 

МП

## Условия гарантии

Гарантийный срок обслуживания - 12 месяцев со дня продажи устройства.

Гарантия не распространяется на раму, моторы, пропеллеры.

Гарантийный срок обслуживания аккумулятора, входящего в комплект DJI Matrice 100, составляет 3 месяца со дня продажи устройства.

### Гарантийный ремонт может не выполняться в следующих случаях:

1. Наличие механических повреждений.
2. Попадания внутрь устройства какой-либо жидкости, посторонних предметов, насекомых.
3. Самостоятельного ремонта, установки каких-либо деталей или программ.
4. Нарушение правил эксплуатации устройства.
5. Повреждение устройства в следствии неправильного подключения или перепада напряжения.

Адреса сервисных центров вы можете найти на странице [www.skymec.ru/support](http://www.skymec.ru/support)

Компания вправе вносить изменения в содержание данного документа.

**Актуальную редакцию документа можно загрузить с сайта:**

**[www.skymec.ru/support](http://www.skymec.ru/support)**

При возникновении вопросов по данному документу, отправьте сообщение компании DJI на адрес: [DocSupport@dji.com](mailto:DocSupport@dji.com)

