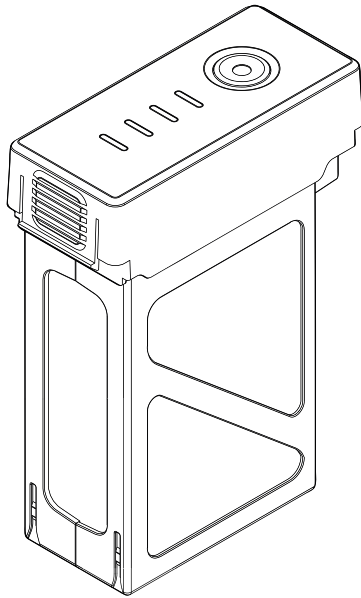


# DJI MATRICE 100

## БАТАРЕЯ INTELLIGENT FLIGHT

Инструкция по технике безопасности

V1.0 2015.6

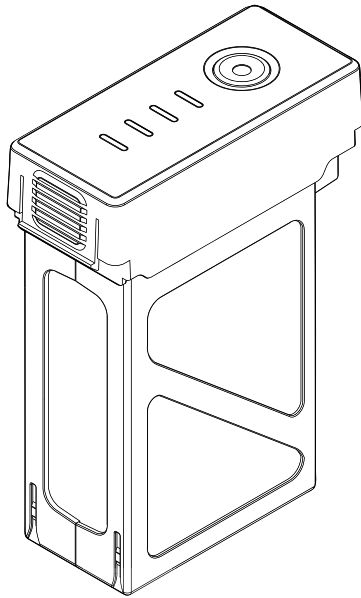


# DJI MATRICE 100

## БАТАРЕЯ INTELLIGENT FLIGHT

Инструкция по технике безопасности

V1.0 2015.6



## ПРИМЕЧАНИЕ

Компания DJI вправе по своему усмотрению вносить изменения в инструкции и любые аналогичные документы. Актуальную информацию о продукции компании всегда можно найти в соответствующих разделах на сайте: <http://www.skymec.ru>.

## ГЛОССАРИЙ

В документации по данному изделию используются следующие термины и обозначения, указывающие на различный уровень возможной опасности при работе с ним.

**ВНИМАНИЕ:** ВНИМАНИЕ: Следствием несоблюдения инструкции может стать повреждение имущества И малая либо нулевая вероятность получения травм.

**ОСТОРОЖНО:** ОСТОРОЖНО: Следствием несоблюдения инструкции может стать повреждение имущества И вероятность получения серьезных травм.

**ОПАСНОСТЬ:** ОПАСНОСТЬ: Следствием несоблюдения инструкции может стать повреждение имущества, сопутствующий (косвенный) ущерб, серьезные травмы ЛИБО высокая вероятность получения несущественных травм.



### **ОПАСНОСТЬ:**

Вам необходимо ознакомиться с характеристиками DJI Matrice 100 до начала его эксплуатации, поэтому перед этим **ПОЛНОСТЬЮ** прочтите данную инструкцию. Несоблюдение правил эксплуатации изделия может привести к повреждению изделия или личного имущества и повлечь серьезные травмы.

Данное изделие относится к категории технически сложных устройств. К его эксплуатации следует подходить с осторожностью и осмысленно. Управление изделием требует наличия базовых технических навыков. Следствием несоблюдения правил безопасной и ответственной эксплуатации данного изделия может стать получение травм или повреждение изделия или иного имущества. Данное изделие не предназначено для использования детьми без присмотра взрослых. Не используйте изделие с несовместимыми с ним компонентами и не вносите в изделие изменения, не предусмотренные документацией компании DJI. Данная инструкция по технике безопасности содержит указания по безопасности, эксплуатации и техобслуживанию изделия. Необходимо прочесть все указания и предупреждения, содержащиеся в инструкции к Phantom 3, до начала его сборки, настройки или использования и руководствоваться ими в дальнейшем с целью правильной эксплуатации изделия и во избежание повреждений и серьезных травм.

## Правила техники безопасности батареи Intelligent Flight



### **ОПАСНОСТЬ:**

Постоянное соблюдение нижеизложенных правил техники безопасности позволит вам избежать пожара, травмирования и повреждения имущества при эксплуатации, зарядке и хранении батареи.

### Эксплуатация батарей

- 1) НЕ допускайте контакта батареи с какими-либо жидкостями. НЕ оставляйте батарею под дождем или рядом с источником влаги. НЕ опускайте батарею в воду. При попадании внутрь жидкости может произойти химическая реакция, способная вызвать возгорание батареи, вплоть до ее взрыва.
- 2) Ни в коем случае не применяйте батареи других производителей. При необходимости приобретения новой батареи посетите сайт [www.skymec.ru](http://www.skymec.ru). Компания DJI не несет ответственности за какие-либо повреждения вследствие эксплуатации батарей других производителей.
- 3) Ни в коем случае не следует эксплуатировать или заряжать намокшие, протекающие или поврежденные батареи. В случае возникновения неполадок батарей, соответствующую квалифицированную помощь можно получить, связавшись с компанией DJI или с официальным дилером DJI компанией Skymec.
- 4) Ни в коем случае не следует устанавливать или снимать батарею с летательного аппарата, когда он включен. НЕ устанавливайте и НЕ снимайте батарею, если пластмассовая крышка сломана или имеет какие-либо иные повреждения.
- 5) Эксплуатировать данную батарею можно при температурах от -10 °C до 40 °C. Эксплуатация батареи при температурах выше 50 °C может привести к возгоранию или взрыву. Эксплуатация батареи при температурах ниже -10 °C может привести к необратимым повреждениям.
- 6) НЕ эксплуатируйте батарею в сильном электростатическом или электромагнитном поле. В противном случае панель управления батареей может работать некорректно, что может повлечь аварийную ситуацию при полете.

- 6) НЕ эксплуатируйте батарею в сильном электростатическом или электромагнитном поле. В противном случае панель управления батареей может работать некорректно, что может повлечь аварийную ситуацию при полете.
- 7) Ни в коем случае не разбирайте и не прокалывайте батарею во избежание ее протекания, возгорания или взрыва.
- 8) Электролиты батареи крайне едкие. При попадании электролита на кожу или в глаза следует немедленно промыть пораженный участок проточной пресной водой в течение не менее 15 минут и немедленно обратиться к врачу.
- 9) Если батарея выпадает из летательного аппарата, следует проверить ее состояние. Прежде чем вставить батарею в летательный аппарат, следует убедиться в том, что батарея НЕ повреждена и НЕ протекает.
- 10) В случае падения батареи в воду вместе с летательным аппаратом во время полета следует немедленно вынуть ее и поместить в безопасное открытое место. Не приближайтесь к батарее до тех пор, пока она полностью не высохнет. Ни в коем случае не используйте эту батарею повторно. Такую батарею следует утилизировать в соответствии с указаниями, содержащимися в разделе «Утилизация батареи». НЕ нагревайте батарею. Возгорание батареи следует устранить с помощью песка или порошкового огнетушителя. Для тушения огня в случае возгорания батареи ни в коем случае не следует использовать воду.
- 11) НЕ помещайте батарею в микроволновую печь или в гермоконтейнер.
- 12) НЕ помещайте вынутые элементы батареи на проводящую поверхность, например, на металлический стол.
- 13) Не помещайте вынутые элементы батареи в карман, сумку или ящик стола, где в результате их соприкосновения с другими предметами может произойти короткое замыкание, либо где контакты батареи могут соприкоснуться друг с другом.
- 14) НЕ роняйте батарею и не подвергайте ее ударным воздействиям. НЕ кладите тяжелые предметы на батарею или на зарядное устройство. Не допускайте падения батареи.
- 15) Клеммы батареи необходимо очищать сухой чистой тряпочкой. Загрязнение клемм батареи может привести к повышению потребления энергии или невозможности зарядки батареи.

#### Зарядка батареи

- 1) НЕ включайте батарею непосредственно в настенные розетки или розетки для автомобильных зарядных устройств. Всегда пользуйтесь адаптером, рекомендованным компанией DJI. Компания DJI не несет ответственности за последствия зарядки батареи с помощью зарядного устройства, не одобренного компанией.
- 2) Во время зарядки ни в коем случае не оставляйте батарею без присмотра. НЕ производите зарядку батареи вблизи легковоспламеняющихся материалов либо на легковоспламеняющихся поверхностях, например, на ковре или деревянном покрытии.
- 3) НЕ производите зарядку батареи сразу после полета, поскольку температура батареи может быть очень высокой. НЕ производите зарядку батареи, пока она полностью не остынет до комнатной температуры. Зарядка батареи при температуре окружающей среды ниже 0 °C или выше 40 °C может повлечь за собой протечку, перегрев или повреждение батареи.
- 4) Следует полностью заряжать и разряжать батарею каждые 10 циклов зарядки/разрядки. Разрядите батарею до уровня 5% либо до уровня, при котором она уже не включается, а затем зарядите ее до максимального уровня. Подобные циклы зарядки/разрядки оптимизируют срок службы батареи, а также помогают калибровать вольтметр батареи.
- 5) После использования зарядное устройство следует отключить. Зарядное устройство необходимо регулярно осматривать на предмет повреждений кабеля, штепселя, корпуса и других элементов. НЕ следует очищать зарядное устройство денатурированным спиртом или иными воспламеняющимися растворителями. Ни в коем случае не эксплуатируйте поврежденное зарядное устройство.
- 6) Ни в коем случае не транспортируйте поврежденную батарею или батарею с уровнем заряда выше 50%.

#### Хранение батареи

- 1) Следует хранить батарею в местах, недоступных для детей и животных.
- 2) НЕ следует оставлять батарею рядом с источником тепла, такими как печь или нагреватель. НЕ оставляйте батарею внутри автомобилей в жаркую погоду. Идеальная температура хранения: 22 °C – 28 °C.
- 3) Берегите батарею от влаги. Не допускайте падения батареи в воду.
- 4) НЕ допускайте падения, ударов, проколов батареи. При работе с батареей соблюдайте осторожность, чтобы не допустить короткого замыкания.
- 5) Храните батарею отдельно от металлических предметов, таких как очки, часы, бижутерия, заколки.

#### Утилизация батареи

- 1) Выбрасывайте батарею в специальные контейнеры для утилизации и только после ее полной зарядки. НЕ следует выбрасывать батарею в обычный мусорный контейнер. Необходимо строго соблюдать действующие законодательные нормы, регулирующие утилизацию.

#### Обслуживание батареи

- 1) Ни в коем случае не эксплуатируйте батарею при слишком низкой или слишком высокой температуре.
- 2) Ни в коем случае не храните батарею при температуре выше 60 °C.

#### Инструкции по транспортировке

- 1) Перед транспортировкой батареи Intelligent Flight авиатранспортом ее следует полностью разрядить. Это можно сделать путем эксплуатации вашего летательного аппарата до тех пор, пока батарея не разрядится. Разряжать батарею следует только в том месте, где отсутствует риск возникновения пожара.

## Поддержание оптимального срока службы батареи

- 1) Ни в коем случае не допускайте чрезмерного истощения батареи, так как это может привести к повреждению ячеек батареи.
- 2) Ни в коем случае не эксплуатируйте батарею при слишком высокой (выше 70°C) или слишком низкой температуре (ниже -10°C).
- 3) Ни в коем случае не храните батарею при температуре выше 60°C.
- 4) Длительные перерывы в эксплуатации батареи могут привести к снижению ее срока службы.

## **ВНИМАНИЕ:**

### Эксплуатация батареи

- 1) Перед началом каждого полета следует убедиться, что батарея полностью заряжена.
- 2) НЕ рекомендуется одновременно заряжать батарею Intelligent Flight и пульт дистанционного управления.
- 3) В случае появления предупреждения о низком уровне заряда батареи в приложении DJI Pilot, следует немедленно посадить летательный аппарат.

### Зарядка батареи

- 1) Когда батарея Intelligent Flight полностью заряжена, она автоматически прекращает процесс зарядки. Тем не менее, необходимо отслеживать процесс зарядки и отсоединять батарею при достижении полной зарядки.

### Хранение батарей

- 1) Если вы не планируете использовать батарею в течение 7 или более дней, необходимо разрядить ее до уровня 40–65%. Это может значительно повлиять на срок службы батареи.
- 2) Батарея автоматически разряжается до уровня ниже 65%, если она не эксплуатируется в течение 10 дней. Это позволяет предотвратить возможную деформацию батареи. Процесс разрядки батареи до уровня 65% занимает примерно два дня. Во время разрядки батарея может слегка нагреваться. Пороговые значения разрядки можно установить в приложении DJI Pilot.
- 3) В случае полной разрядки и длительного хранения батарея переходит в спящий режим. Необходимо подождать 5 минут, и светодиодный индикатор выключится. Чтобы вывести батарею из спящего режима, следует зарядить ее.
- 4) При неиспользовании летательного аппарата в течение длительного периода времени батарею необходимо извлекать.
- 5) В случае полной разрядки батареи НЕ следует хранить ее в таком состоянии в течение длительного периода. Это может привести к чрезмерному истощению батареи и вызвать необратимые повреждения ячеек батареи.

### Утилизация батарей

- 1) Если кнопка включения/выключения батареи Intelligent Flight не работает и батарею невозможно полностью разрядить, следует обратиться за помощью к специалисту по утилизации/переработке батарей.

### Обслуживание батарей

- 1) Ни в коем случае не допускайте чрезмерной разрядки батареи, так как это может привести к повреждению элементов батареи.
- 2) Длительные перерывы в эксплуатации батареи могут привести к сокращению срока ее службы.
- 3) Для поддержания нормальной работы батареи следует полностью заряжать и разряжать батарею не реже одного раза в три месяца.

### Инструкции по транспортировке

- 1) Следует хранить батарею Intelligent Flight в хорошо проветриваемом месте.

Компания вправе вносить изменения в содержание данного документа.

Актуальную редакцию документа можно загрузить с сайта:

[www.skymec.ru/support](http://www.skymec.ru/support)

При возникновении вопросов по данному документу, отправьте сообщение компании DJI на адрес: [DocSupport@dji.com](mailto:DocSupport@dji.com)



## ПРИМЕЧАНИЕ

Компания DJI вправе по своему усмотрению вносить изменения в инструкции и любые аналогичные документы. Актуальную информацию о продукции компании всегда можно найти в соответствующих разделах на сайте: <http://www.skymec.ru>.

## ГЛОССАРИЙ

В документации по данному изделию используются следующие термины и обозначения, указывающие на различный уровень возможной опасности при работе с ним.

**ВНИМАНИЕ:** ВНИМАНИЕ: Следствием несоблюдения инструкции может стать повреждение имущества И малая либо нулевая вероятность получения травм.

**ОСТОРОЖНО:** ОСТОРОЖНО: Следствием несоблюдения инструкции может стать повреждение имущества И вероятность получения серьезных травм.

**ОПАСНОСТЬ:** ОПАСНОСТЬ: Следствием несоблюдения инструкции может стать повреждение имущества, сопутствующий (косвенный) ущерб, серьезные травмы ЛИБО высокая вероятность получения несущественных травм.



### **ОПАСНОСТЬ:**

Вам необходимо ознакомиться с характеристиками DJI Matrice 100 до начала его эксплуатации, поэтому перед этим **ПОЛНОСТЬЮ** прочтите данную инструкцию. Несоблюдение правил эксплуатации изделия может привести к повреждению изделия или личного имущества и повлечь серьезные травмы.

Данное изделие относится к категории технически сложных устройств. К его эксплуатации следует подходить с осторожностью и осмысленно. Управление изделием требует наличия базовых технических навыков. Следствием несоблюдения правил безопасной и ответственной эксплуатации данного изделия может стать получение травм или повреждение изделия или иного имущества. Данное изделие не предназначено для использования детьми без присмотра взрослых. Не используйте изделие с несовместимыми с ним компонентами и не вносите в изделие изменения, не предусмотренные документацией компании DJI. Данная инструкция по технике безопасности содержит указания по безопасности, эксплуатации и техобслуживанию изделия. Необходимо прочесть все указания и предупреждения, содержащиеся в инструкции к Phantom 3, до начала его сборки, настройки или использования и руководствоваться ими в дальнейшем с целью правильной эксплуатации изделия и во избежание повреждений и серьезных травм.

## Правила техники безопасности батареи Intelligent Flight



### **ОПАСНОСТЬ:**

Постоянное соблюдение нижеизложенных правил техники безопасности позволит вам избежать пожара, травмирования и повреждения имущества при эксплуатации, зарядке и хранении батареи.

### Эксплуатация батарей

- 1) НЕ допускайте контакта батареи с какими-либо жидкостями. НЕ оставляйте батарею под дождем или рядом с источником влаги. НЕ опускайте батарею в воду. При попадании внутрь жидкости может произойти химическая реакция, способная вызвать возгорание батареи, вплоть до ее взрыва.
- 2) Ни в коем случае не применяйте батареи других производителей. При необходимости приобретения новой батареи посетите сайт [www.skymec.ru](http://www.skymec.ru). Компания DJI не несет ответственности за какие-либо повреждения вследствие эксплуатации батарей других производителей.
- 3) Ни в коем случае не следует эксплуатировать или заряжать намокшие, протекающие или поврежденные батареи. В случае возникновения неполадок батарей, соответствующую квалифицированную помощь можно получить, связавшись с компанией DJI или с официальным дилером DJI компанией Skymec.
- 4) Ни в коем случае не следует устанавливать или снимать батарею с летательного аппарата, когда он включен. НЕ устанавливайте и НЕ снимайте батарею, если пластмассовая крышка сломана или имеет какие-либо иные повреждения.
- 5) Эксплуатировать данную батарею можно при температурах от -10 °C до 40 °C. Эксплуатация батареи при температурах выше 50 °C может привести к возгоранию или взрыву. Эксплуатация батареи при температурах ниже -10 °C может привести к необратимым повреждениям.
- 6) НЕ эксплуатируйте батарею в сильном электростатическом или электромагнитном поле. В противном случае панель управления батареей может работать некорректно, что может повлечь аварийную ситуацию при полете.

- 6) НЕ эксплуатируйте батарею в сильном электростатическом или электромагнитном поле. В противном случае панель управления батареей может работать некорректно, что может повлечь аварийную ситуацию при полете.
- 7) Ни в коем случае не разбирайте и не прокалывайте батарею во избежание ее протекания, возгорания или взрыва.
- 8) Электролиты батареи крайне едкие. При попадании электролита на кожу или в глаза следует немедленно промыть пораженный участок проточной пресной водой в течение не менее 15 минут и немедленно обратиться к врачу.
- 9) Если батарея выпадает из летательного аппарата, следует проверить ее состояние. Прежде чем вставить батарею в летательный аппарат, следует убедиться в том, что батарея НЕ повреждена и НЕ протекает.
- 10) В случае падения батареи в воду вместе с летательным аппаратом во время полета следует немедленно вынуть ее и поместить в безопасное открытое место. Не приближайтесь к батарее до тех пор, пока она полностью не высохнет. Ни в коем случае не используйте эту батарею повторно. Такую батарею следует утилизировать в соответствии с указаниями, содержащимися в разделе «Утилизация батареи». НЕ нагревайте батарею. Возгорание батареи следует устранять с помощью песка или порошкового огнетушителя. Для тушения огня в случае возгорания батареи ни в коем случае не следует использовать воду.
- 11) НЕ помещайте батарею в микроволновую печь или в гермоконтейнер.
- 12) НЕ помещайте вынутые элементы батареи на проводящую поверхность, например, на металлический стол.
- 13) Не помещайте вынутые элементы батареи в карман, сумку или ящик стола, где в результате их соприкосновения с другими предметами может произойти короткое замыкание, либо где контакты батареи могут соприкоснуться друг с другом.
- 14) НЕ роняйте батарею и не подвергайте ее ударным воздействиям. НЕ кладите тяжелые предметы на батарею или на зарядное устройство. Не допускайте падения батареи.
- 15) Клеммы батареи необходимо очищать сухой чистой тряпочкой. Загрязнение клемм батареи может привести к повышению потребления энергии или невозможности зарядки батареи.

#### Зарядка батареи

- 1) НЕ включайте батарею непосредственно в настенные розетки или розетки для автомобильных зарядных устройств. Всегда используйте адаптер, рекомендованный компанией DJI. Компания DJI не несет ответственности за последствия зарядки батареи с помощью зарядного устройства, не одобренного компанией.
- 2) Во время зарядки ни в коем случае не оставляйте батарею без присмотра. НЕ производите зарядку батареи вблизи легковоспламеняющихся материалов либо на легковоспламеняющихся поверхностях, например, на ковре или деревянном покрытии.
- 3) НЕ производите зарядку батареи сразу после полета, поскольку температура батареи может быть очень высокой. НЕ производите зарядку батареи, пока она полностью не остынет до комнатной температуры. Зарядка батареи при температуре окружающей среды ниже 0 °C или выше 40 °C может повлечь за собой протечку, перегрев или повреждение батареи.
- 4) Следует полностью заряжать и разряжать батарею каждые 10 циклов зарядки/разрядки. Разрядите батарею до уровня 5% либо до уровня, при котором она уже не включается, а затем зарядите ее до максимального уровня. Подобные циклы зарядки/разрядки оптимизируют срок службы батареи, а также помогают калибровать вольтметр батареи.
- 5) После использования зарядное устройство следует отключить. Зарядное устройство необходимо регулярно осматривать на предмет повреждений кабеля, штепселя, корпуса и других элементов. НЕ следует очищать зарядное устройство денатурированным спиртом или иными воспламеняющимися растворителями. Ни в коем случае не эксплуатируйте поврежденное зарядное устройство.
- 6) Ни в коем случае не транспортируйте поврежденную батарею или батарею с уровнем заряда выше 50%.

#### Хранение батареи

- 1) Следует хранить батарею в местах, недоступных для детей и животных.
- 2) НЕ следует оставлять батарею рядом с источником тепла, такими как печь или нагреватель. НЕ оставляйте батарею внутри автомобилей в жаркую погоду. Идеальная температура хранения: 22 °C – 28 °C.
- 3) Берегите батарею от влаги. Не допускайте падения батареи в воду.
- 4) НЕ допускайте падения, ударов, проколов батареи. При работе с батареей соблюдайте осторожность, чтобы не допустить короткого замыкания.
- 5) Храните батарею отдельно от металлических предметов, таких как очки, часы, бижутерия, заколки.

#### Утилизация батареи

- 1) Выбрасывайте батарею в специальные контейнеры для утилизации и только после ее полной зарядки. НЕ следует выбрасывать батарею в обычный мусорный контейнер. Необходимо строго соблюдать действующие законодательные нормы, регулирующие утилизацию.

#### Обслуживание батареи

- 1) Ни в коем случае не эксплуатируйте батарею при слишком низкой или слишком высокой температуре.
- 2) Ни в коем случае не храните батарею при температуре выше 60 °C.

#### Инструкции по транспортировке

- 1) Перед транспортировкой батареи Intelligent Flight авиатранспортом ее следует полностью разрядить. Это можно сделать путем эксплуатации вашего летательного аппарата до тех пор, пока батарея не разрядится. Разряжать батарею следует только в том месте, где отсутствует риск возникновения пожара.

## Поддержание оптимального срока службы батареи

- 1) Ни в коем случае не допускайте чрезмерного истощения батареи, так как это может привести к повреждению ячеек батареи.
- 2) Ни в коем случае не эксплуатируйте батарею при слишком высокой (выше 70°C) или слишком низкой температуре (ниже -10°C).
- 3) Ни в коем случае не храните батарею при температуре выше 60°C.
- 4) Длительные перерывы в эксплуатации батареи могут привести к снижению ее срока службы.

## **ВНИМАНИЕ:**

### Эксплуатация батареи

- 1) Перед началом каждого полета следует убедиться, что батарея полностью заряжена.
- 2) НЕ рекомендуется одновременно заряжать батарею Intelligent Flight и пульт дистанционного управления.
- 3) В случае появления предупреждения о низком уровне заряда батареи в приложении DJI Pilot, следует немедленно посадить летательный аппарат.

### Зарядка батареи

- 1) Когда батарея Intelligent Flight полностью заряжена, она автоматически прекращает процесс зарядки. Тем не менее, необходимо отслеживать процесс зарядки и отсоединять батарею при достижении полной зарядки.

### Хранение батареи

- 1) Если вы не планируете использовать батарею в течение 7 или более дней, необходимо разрядить ее до уровня 40–65%. Это может значительно повлиять на срок службы батареи.
- 2) Батарея автоматически разряжается до уровня ниже 65%, если она не эксплуатируется в течение 10 дней. Это позволяет предотвратить возможную деформацию батареи. Процесс разрядки батареи до уровня 65% занимает примерно два дня. Во время разрядки батарея может слегка нагреваться. Пороговые значения разрядки можно установить в приложении DJI Pilot.
- 3) В случае полной разрядки и длительного хранения батарея переходит в спящий режим. Необходимо подождать 5 минут, и светодиодный индикатор выключится. Чтобы вывести батарею из спящего режима, следует зарядить ее.
- 4) При неиспользовании летательного аппарата в течение длительного периода времени батарею необходимо извлекать.
- 5) В случае полной разрядки батареи НЕ следует хранить ее в таком состоянии в течение длительного периода. Это может привести к чрезмерному истощению батареи и вызвать необратимые повреждения ячеек батареи.

### Утилизация батарей

- 1) Если кнопка включения/выключения батареи Intelligent Flight не работает и батарею невозможно полностью разрядить, следует обратиться за помощью к специалисту по утилизации/переработке батарей.

### Обслуживание батареи

- 1) Ни в коем случае не допускайте чрезмерной разрядки батареи, так как это может привести к повреждению элементов батареи.
- 2) Длительные перерывы в эксплуатации батареи могут привести к сокращению срока ее службы.
- 3) Для поддержания нормальной работы батареи следует полностью заряжать и разряжать батарею не реже одного раза в три месяца.

### Инструкции по транспортировке

- 1) Следует хранить батарею Intelligent Flight в хорошо проветриваемом месте.

Компания вправе вносить изменения в содержание данного документа.

Актуальную редакцию документа можно загрузить с сайта:

[www.skymec.ru/support](http://www.skymec.ru/support)

При возникновении вопросов по данному документу, отправьте сообщение компании DJI на адрес: [DocSupport@dji.com](mailto:DocSupport@dji.com)

